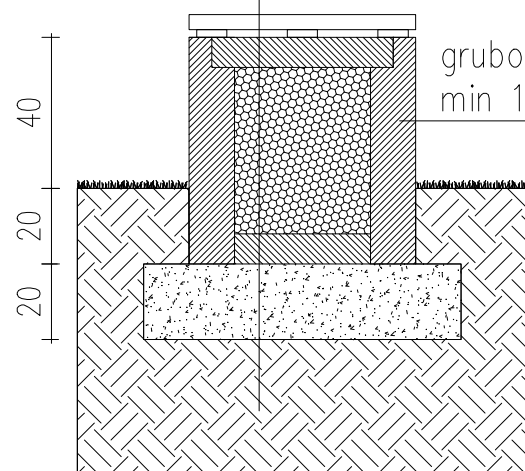
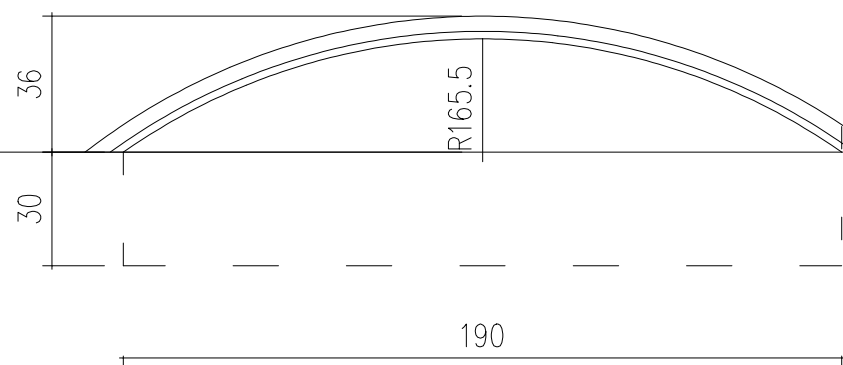
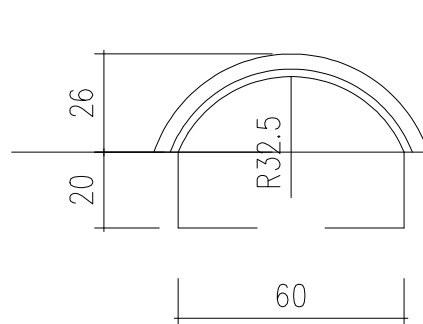
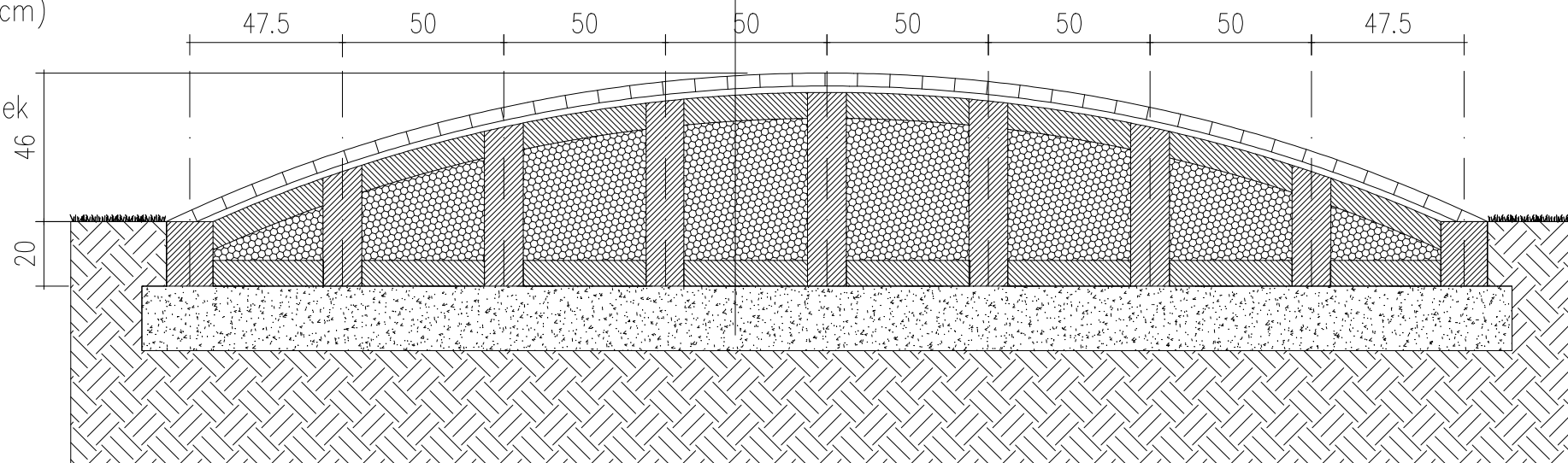


deski tarasowe z drewna iglastego
4cm o grubosci 4 cm, ryflowane
2cm legary
8cm płyta z betonu architektonicznego
wypełnienie z styropianu
8cm płyta betonowa
warstwa żwiru (około 20cm)

deski tarasowe z drewna iglastego
4cm o grubosci 4 cm, ryflowane
2cm legary
8cm płyta z betonu architektonicznego
wypełnienie z styropianu
8cm płyta betonowa
warstwa żwiru (około 20cm)



grubość ścianek
min 12cm



CZAPLIŃSCY - ARCHITEKCI

84-230 Rumia ul. Dokerów 16 tel. 669 255 550

Temat :
Zagospodarowanie i estetyzacja przestrzeni publicznej w Gminie Pięczęno

Lokalizacja : dz. nr 201, obręb Lechowo
dz. nr 115/14, 115/16, 116/41, obręb 2, m. Pięczęno
dz. nr 15, 16, obręb 1, m. Pięczęno
dz. nr 57, 46/10, 82 obręb 3 miasto Pięczęno

Inwestor :
Gmina Pięczęno
14-520 Pięczęno, ul. Generalska 8

Branża :
Architektura

Nazwa rysunku:
DETAL ELEMENTÓW PRZESTRZENNYCH "FAL"

Faza :
Proj. budowlany

Data:
06.2011

Skala:
1:20

Projekt :
arch. Damian Czaplński
upr. nr. PO/KK/192/2008

Nr rys.:
D2