

## ZESTAWIENIE DRZWI DREWNIANYCH

**UWAGA:**

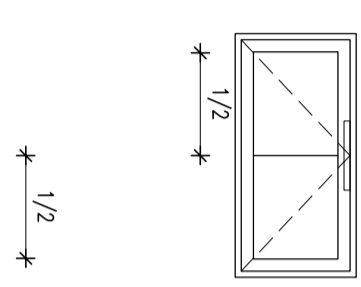
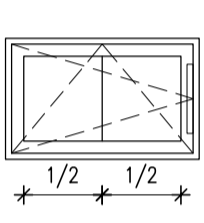
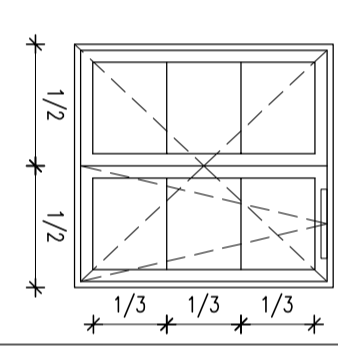
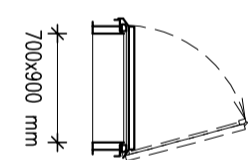
Przed zamówieniem elementów  
wymiary otworów  
sprawdzić na budowie

nazwa elementu	DRZWI WEWNĘTRZNE DREWNIANE				ŚCIANKA KABINY WC																																																										
oznaczenie na rysunku	D1	D2	D3	D4	Ś1 - sztuk 1																																																										
schemat																																																															
	<table border="1"> <tr> <td>wymiary w świetle ościeżnicy [mm]</td> <td>S</td> <td>800</td> <td>H</td> <td>2000</td> </tr> <tr> <td>oznaczenie skrzydła</td> <td>lewe</td> <td>prawe</td> <td>lewe</td> <td>prawe</td> </tr> <tr> <td>ilość sztuk</td> <td>1</td> <td>1</td> <td>-</td> <td>1</td> </tr> <tr> <td><b>OGÓŁEM SZTUK</b></td> <td colspan="2"><b>2</b></td> <td colspan="2"><b>1</b></td> </tr> </table>	wymiary w świetle ościeżnicy [mm]	S	800		H	2000	oznaczenie skrzydła	lewe	prawe	lewe	prawe	ilość sztuk	1	1	-	1	<b>OGÓŁEM SZTUK</b>	<b>2</b>		<b>1</b>		<table border="1"> <tr> <td>wymiary w świetle ościeżnicy [mm]</td> <td>S</td> <td>900</td> <td>H</td> <td>2000</td> </tr> <tr> <td>oznaczenie skrzydła</td> <td>lewe</td> <td>prawe</td> <td>lewe</td> <td>prawe</td> </tr> <tr> <td>ilość sztuk</td> <td>-</td> <td>1</td> <td>-</td> <td>1</td> </tr> <tr> <td><b>OGÓŁEM SZTUK</b></td> <td colspan="2"><b>1</b></td> <td colspan="2"><b>1</b></td> </tr> </table>	wymiary w świetle ościeżnicy [mm]	S	900	H	2000	oznaczenie skrzydła	lewe	prawe	lewe	prawe	ilość sztuk	-	1	-	1	<b>OGÓŁEM SZTUK</b>	<b>1</b>		<b>1</b>		<table border="1"> <tr> <td>wymiary w świetle ościeżnicy [mm]</td> <td>S</td> <td>900</td> <td>H</td> <td>2000</td> </tr> <tr> <td>oznaczenie skrzydła</td> <td>lewe</td> <td>prawe</td> <td>lewe</td> <td>prawe</td> </tr> <tr> <td>ilość sztuk</td> <td>1</td> <td>1</td> <td>-</td> <td>1</td> </tr> <tr> <td><b>OGÓŁEM SZTUK</b></td> <td colspan="2"><b>2</b></td> <td colspan="2"><b>1</b></td> </tr> </table>	wymiary w świetle ościeżnicy [mm]	S	900	H	2000	oznaczenie skrzydła	lewe	prawe	lewe	prawe	ilość sztuk	1	1	-	1	<b>OGÓŁEM SZTUK</b>	<b>2</b>		<b>1</b>
wymiary w świetle ościeżnicy [mm]	S	800	H	2000																																																											
oznaczenie skrzydła	lewe	prawe	lewe	prawe																																																											
ilość sztuk	1	1	-	1																																																											
<b>OGÓŁEM SZTUK</b>	<b>2</b>		<b>1</b>																																																												
wymiary w świetle ościeżnicy [mm]	S	900	H	2000																																																											
oznaczenie skrzydła	lewe	prawe	lewe	prawe																																																											
ilość sztuk	-	1	-	1																																																											
<b>OGÓŁEM SZTUK</b>	<b>1</b>		<b>1</b>																																																												
wymiary w świetle ościeżnicy [mm]	S	900	H	2000																																																											
oznaczenie skrzydła	lewe	prawe	lewe	prawe																																																											
ilość sztuk	1	1	-	1																																																											
<b>OGÓŁEM SZTUK</b>	<b>2</b>		<b>1</b>																																																												
uwagi	<p>kratka wentylacyjna dolna o pow. otworów min. 0,022 m<sup>2</sup></p>				<p>drzwi jednoskrzydłowe, pełne okleina drewnopodobna w kolorze np złoty dąb</p> <p>oszczędzająca materiał klejonego standardowa w okleinie i. wyżej</p> <p>zawiasy, klamki, szyldziki w kolorze srebrnym matowym</p> <p>zamek na wkładkę bębnową</p>																																																										
<p><b>UWAGA OGÓLNA:</b></p> <p>ostatyczną kolorystykę należy uzgodnić z projektantem na próbkach materiałów</p>	<p>ścianki z laminatu kompaktowego, kolor jasny beż/jasny szary - dopasować do koloru użytej glazury,</p> <p>elementy montażowe ze stali, prześwit nad posadzką wys. 15 cm, drzwi o szer. przejścia = 80 cm zamek typu wc (zajęte/wolne)</p>																																																														

PROJEKT JEST CHRONIONY PRAWEM AUTORSKIM. WSZELKIE INFORMACJE I ROZWIĄZANIA W NIM ZAWARTE STANOWIĄ WŁASNOŚĆ INTELEKTUALNĄ AUTORÓW PROJEKTU.

TESART pracownia architektury i wnętrz mgr inż. arch. Teresa Rokicka Warszawa, Wał Miedzeszyński 872/5	e-mail tesart@tesart.pl tel/fax (0-22) 616-27-72	PROJEKT BUDOWLANO - WYKON. LISTOPAD 2011 BRANŻA: ARCHIT. - BUDOWLANA	
INWESTYCJA: ŚWIETLICA WIEJSKA Z PLACEM ZABAW na terenie położonym w Łajsach, na działce nr 42, obręb Łajsy, 14-520 Pieniężno INWESTOR: Urząd Miejski, ul. Generalska 8, 814-520 Pieniężno	TEMAT: ŚWIETLICA WIEJSKA Z PLACEM ZABAW WE WSI ŁAJSY	RYSUNEK: BUDYNEK ŚWIETLICY ZESTAWIENIE DRZWI DREWNIANYCH	
PROJEKTANT: mgr inż. arch. Teresa Rokicka	nr uprawnień MA/045/05 architekt.	skala 1:50 nr rys. <b>13</b>	
opracowanie: mgr inż. arch. Maria Niekrasz			
WERYFIKACJA: mgr inż. arch. Helena Dziejuszycka	St-39/80 architekt.		

**UWAGA:**  
**Przed zamówieniem elementów wymiary otworów  
sprawdzić na budowie**

nazwa elementu	OKNA ZEWNĘTRZNE PCV			WYŁĄZ DACHOWY
oznaczenie na rysunku	O1	O2	O3	W1
wymiany w świetle muru [mm]	Sm	800	1610	Rozmiar światła kłapy 700x900 mm
	Hm	850	1760	
oznaczenie skrzydła	uchylne	rozwierano - uchylne	rozwierano - uchylne	rozwierany na bok - prawy
ILOŚĆ SZTUK	2	1	8	1
uwagi	<p>od strony wewnętrznej szkło bezpieczne klejone z folią</p> <p>okno jedno i dwu-skrzydłowe, kolor profili np złoty dąb</p> <p>szklenie zestawem termozłocajnym:  U szyby = 1,0 [W/(m<sup>2</sup> K)],  szprosny międzyszybowe w kolorze ramek  wsp. przenikania ciepła okna U = 1,8 [W/(m<sup>2</sup> K)]  okucia obwiedniowe,  wsp. izol. akustycznej min. 32 dB  okna z nawiewnikami</p> <p>- wyłaz do pokrycia nieocieplonego  - kłapa pełna nieprzeszkłona  - dolna część podstawy wyposażona w kółeczka do mocowania na konstr. drewnianej  - górna część podstawy profilowana do systemu odprowadzania wody  - kółeczka uszczelniający do pokrycia z blachodachówki  - sposób zabezpieczenia antywłamaniowego wg wskazań Inwestora</p>			
UWAGA OGÓLNA: ostateczną kolorystykę należy uzgodnić z projektantem na próbkach materiałów				
schemat				

PROJEKT JEST CHRONIONY PRAWEM AUTORSKIM. WSZELKIE INFORMACJE I ROZWIĄZANIA W NIM ZAWARTE STANOWIĄ WŁASNOŚĆ INTELEKTUALNĄ AUTORÓW PROJEKTU.

TESART pracownia architektury i wnętrz mgr inż. arch. Teresa Rokicka Warszawa, Wał Miedzeszyński 872/5		e-mail tesart@tesart.pl tel/fax (0-22) 616-27-72		PROJEKT BUDOWLANO - WYKON. LISTOPAD 2011 BRANŻA: ARCHIT. - BUDOWLANA	
INWESTYCJA: ŚWIETLICA WIEJSKA Z PLACEM ZABAW na terenie położonym w Łajsach, na działce nr 42, obręb Łajsy, 14-520 Pieniężno		INWESTOR: Urząd Miejski, ul. Generalska 8, 814-520 Pieniężno		TEMAT: ŚWIETLICA WIEJSKA Z PLACEM ZABAW WE WSI ŁAJSY	
PROJEKTANT:	nr uprawnień	podpis	RYSUNEK: BUDYNEK ŚWIETLICY ZESTAWIENIE OKIEN WYŁĄZ DACHOWY	skala	TESART
mgr inż. arch. Teresa Rokicka	MA/045/05 architekton.			1:50	
opracowanie: mgr inż. arch. Maria Niekrasz				nr rys. <b>14</b>	
WERYFIKACJA: mgr inż. arch. Helena Dzieduszycka	St-39/80 architekton.				

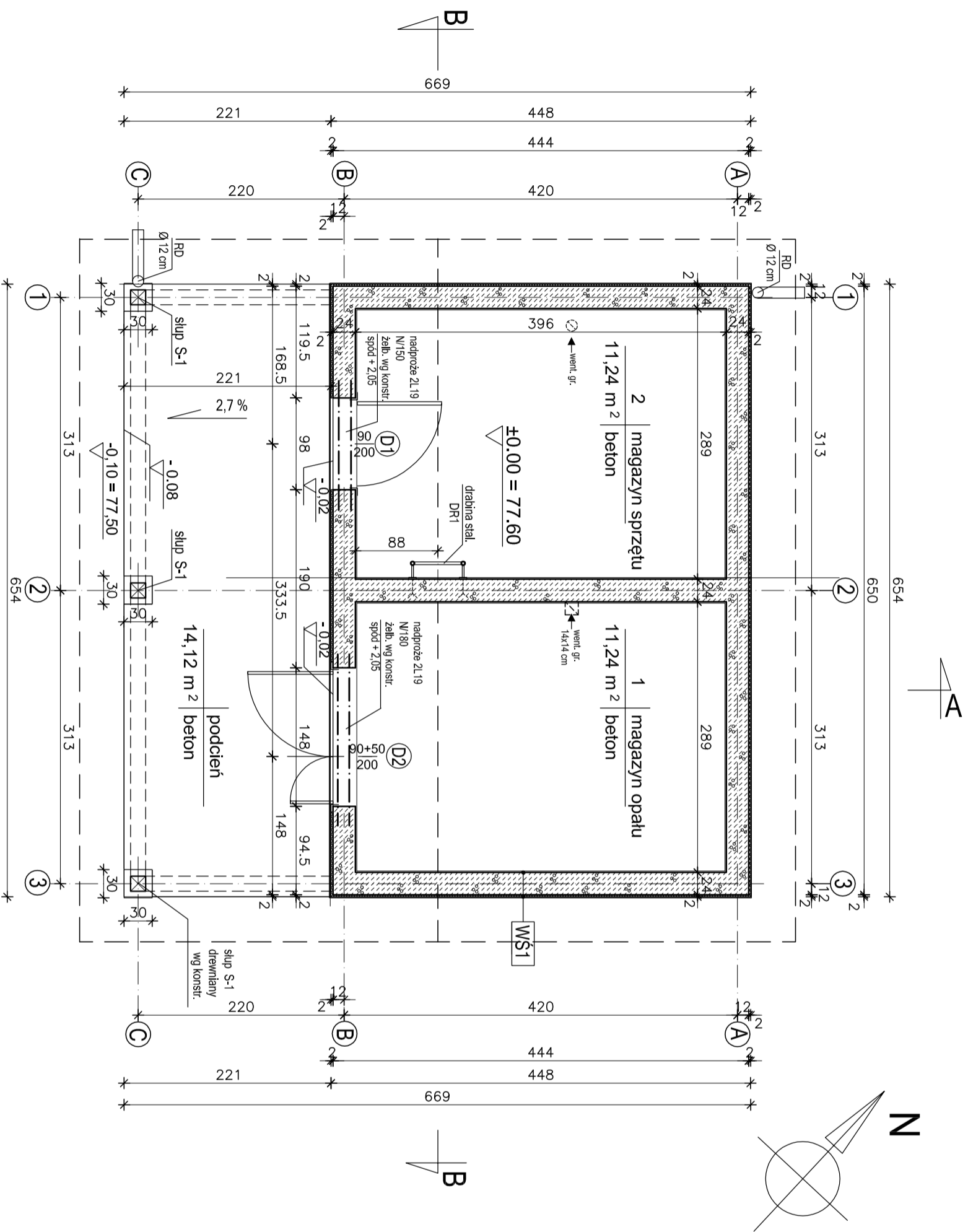
nazwa elementu	<b>BALUSTRADA POCHYLNI ZEWNĘTRZNEJ</b>	
oznaczenie na rysunku	<b>B1 L -- sztuk 1</b>	<b>przekrój 1-1 1 : 50</b>
schemat	<p>widok balustrady od strony zewnętrznej 1 : 50</p>	<p><b>B1 L</b> <b>B1 P</b></p> <p>przekrój 1-1 1 : 50</p>
oznaczenie na rysunku	<b>B1P -- sztuk 1</b>	<p>widok balustrady od strony zewnętrznej 1 : 50</p> <p>przekrój 2-2 1 : 10</p>
schemat	<p>widok balustrady od strony zewnętrznej 1 : 50</p>	<p>widok balustrady od strony zewnętrznej 1 : 50</p> <p>przekrój 2-2 1 : 10</p>

**MATERIAŁ: STAL MALOWANA PROSZKOWO W KOLORZE JASNO SZARYM (DO UZGODNIENIA Z PROJEKTANTEM W TRAKCIE REALIZACJI)**

PROJEKT JEST CHRONIONY PRAWEM AUTORSKIM. WSZELKIE INFORMACJE I ROZWIĄZANIA W NIM ZAWARTE STANOWIĄ WŁASNOŚĆ INTELEKTUALNĄ AUTORÓW PROJEKTU.

TESART pracownia architektury i wnętrz mgr inż. arch. Teresa Rokicka Warszawa, Wał Miedzeszyński 872/5		e-mail tesart@tesart.pl tel/fax (0-22) 616-27-72		PROJEKT BUDOWLANO - WYKON. LISTOPAD 2011 BRANŻA: ARCHIT. - BUDOWLANA	
INWESTYCJA: ŚWIETLICA WIEJSKA Z PLACEM ZABAW na terenie położonym w Łajsach, na działce nr 42, obręb Łajsy, 14-520 Pieniężno		INWESTOR: Urząd Miejski, ul. Generalska 8, 814-520 Pieniężno		TEMAT: ŚWIETLICA WIEJSKA Z PLACEM ZABAW WE WSI ŁAJSY	
PROJEKTANT:	nr uprawnień	podpis	RYSUNEK: BUDYNEK ŚWIETLICY	skala	<b>15</b>
mgr inż. arch. Teresa Rokicka	MA/045/05 architekton.		BALISTRADA POCHYLNI	1:10 1:50	
opracowanie: mgr inż. arch. Maria Niekrasz				nr rys.	
WERYFIKACJA: mgr inż. arch. Helena Dziędużycska	St-39/80 architekton.				

**TESART**

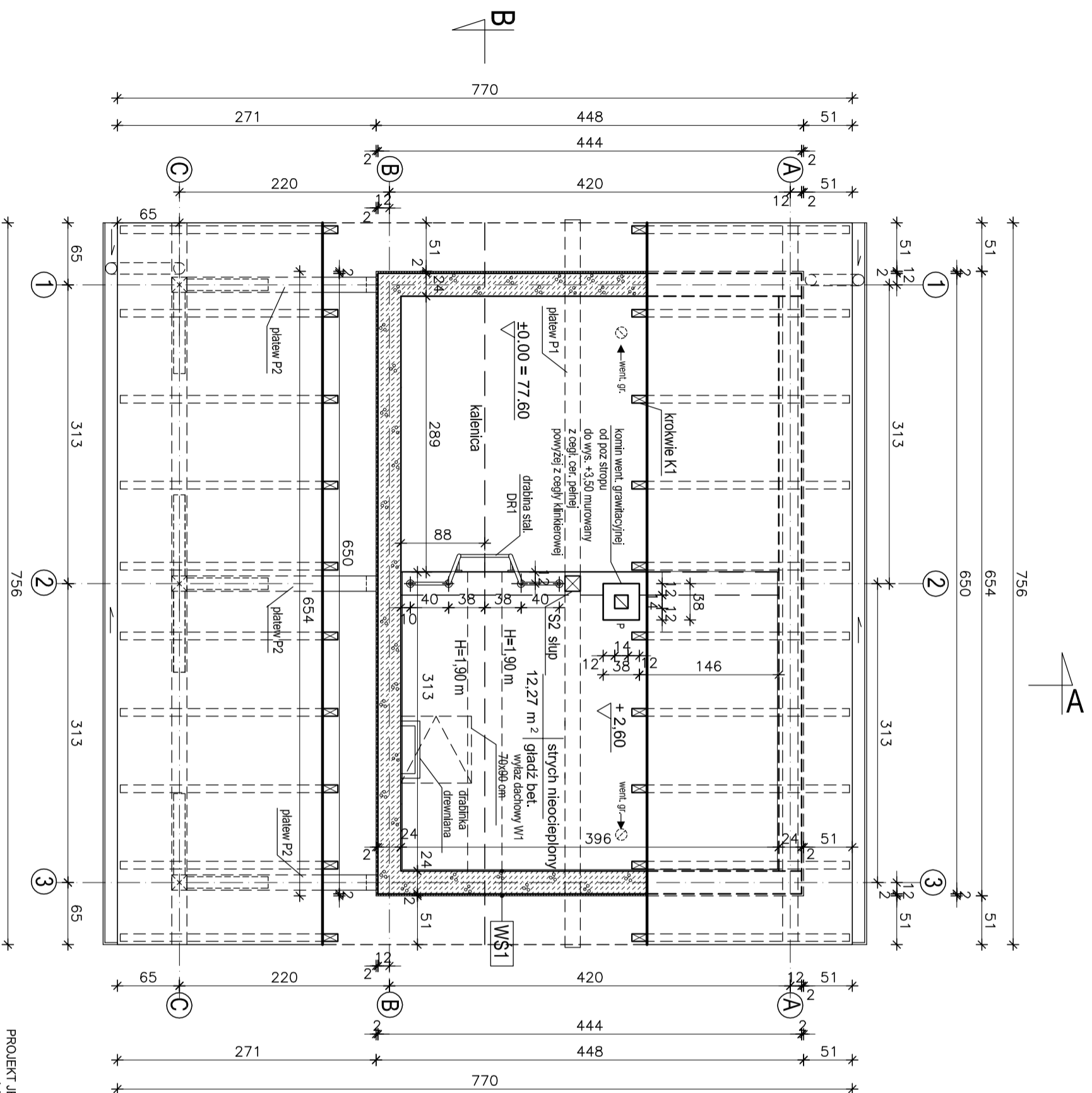


### WŚ1 - warstwy ściany zewnętrznej

- 1,5 cm tynk wewnętrzny cem.-wap.
- 24 cm ściana z bloczków gazobet.
- 2 cm styropian
- tynk cienkowarstwowy na słatce z włókna szklanego

PROJEKT JEST CHRONIONY PRAWEM AUTORSKIM. WSZELKIE INFORMACJE I ROZWIĄZANIA W NIM ZAWARTE STANOWIĄ WŁASNOŚĆ INTELEKTUALNĄ AUTORÓW PROJEKTU.

TESART pracownia architektury i wnętrz mgr inż. arch. Teresa Rokicka Warszawa, Wai Miedzyszyski 872/5		e-mail: <a href="mailto:tesart@tesart.pl">tesart@tesart.pl</a> tel/fax (0-22) 616-27-72	
INWESTYCJA: ŚWIETLICA WIEJSKA Z PLACEM ZABAW na terenie położonym w Łajszach, na działce nr 42, obręb Łajsy, 14-520 Pieniężno			
INWESTOR: Urząd Miejski, ul. Generalska 8, 814-520 Pieniężno			
PROJEKTANT: mgr inż. arch. Teresa Rokicka pracownia: mgr inż. arch. Maria Niekrasz WERYFIKACJA: mgr inż. arch. Helena Dłeduszycka		nr uprawnień: MA0045/05 architekt. SK-39/80 architekt.	
BUDYNEK GOSPODARCZY		PRZEKROJEK:	
RZUT PRZYZIEMI		skala: 1:50	
16			

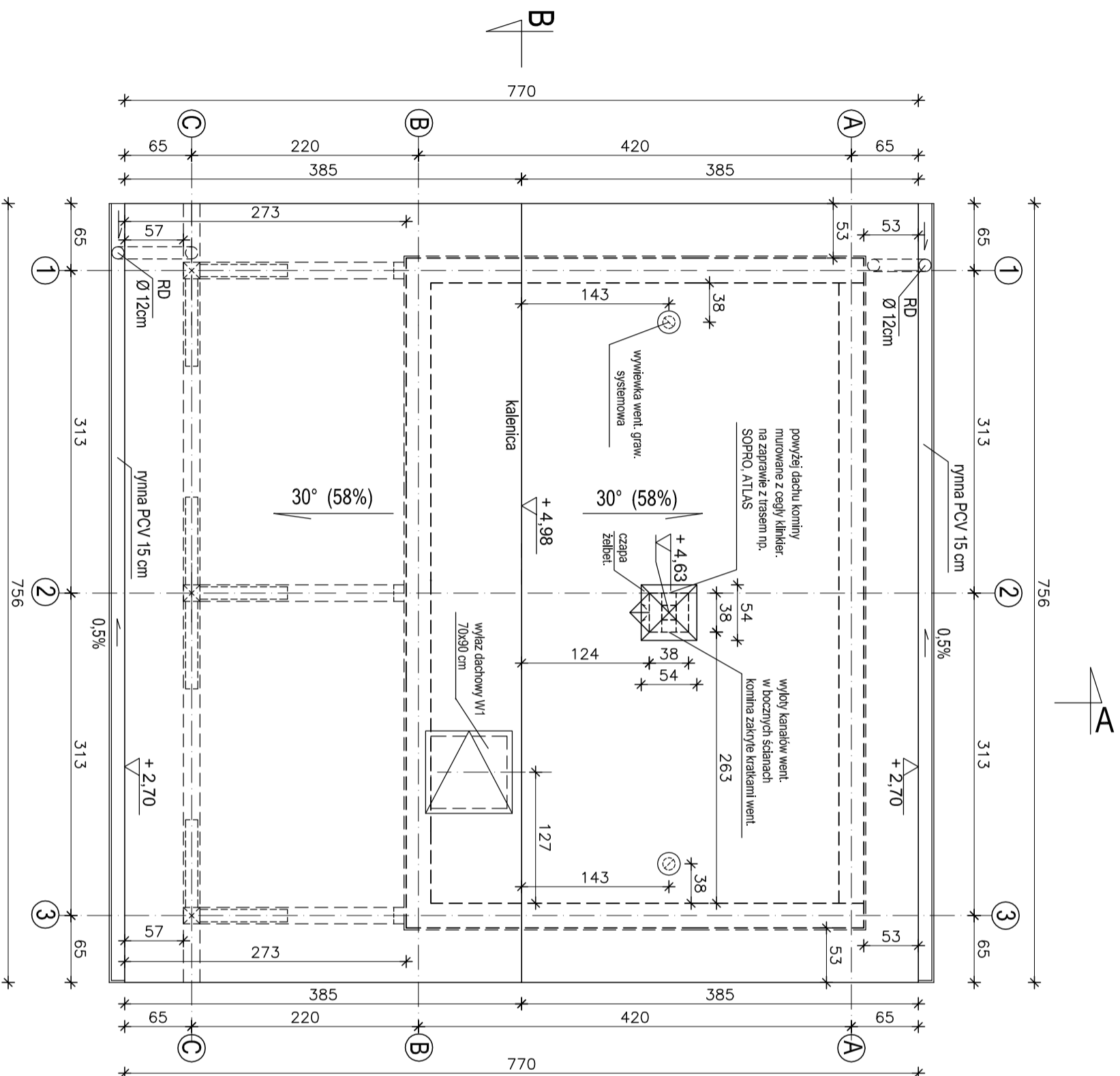


### WŚ1 - warstwy ściany zewnętrznej

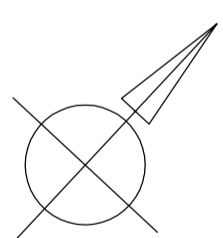
- 1,5 cm tynk wewnętrzny cem.-wap.
- 24 cm ściana z bloczków gazobet.
- 2 cm styropian
- 1 cm tynk cienkowarstwowy na siatce z włókna szklanego

PROJEKT JEST CHRONIONY PRAWEM AUTORSKIM. WSZELKIE INFORMACJE I ROZWIĄZANIA W NIM ZAWARTE STANOWIĄ WŁASNOŚĆ INTELEKTUALNĄ AUTORÓW PROJEKTU.

TESART pracownia architektury i wnętrz mgr inż. arch. Teresa Rokicka Warszawa, Wai Miedzyszynski 872/5		e-mail tesart@tesart.pl tel/fax (0-22) 616-27-72	
INWESTYCJA: ŚWIETLICA WIEJSKA Z PLACEM ZABAW na terenie położonym w Łąsach, na działce nr 42, obręb Łąsły, 14-520 Pieniężno			
INWESTOR: Urząd Miejski, ul. Generalska 8, 814-520 Pieniężno			
PROJEKTANT: mgr inż. arch. Teresa Rokicka opracowanie: mgr inż. arch. Maria Nakrasz WERYFIKACJA: mgr inż. arch. Helena Dłeduszycka		nr uprawnień: MA/045/05 architekt. SK-39/80 architekt.	
BUDYNEK GOSPODARCZY		PROJEKT BUDOWLANO - WYKON. LISTOPAD 2011	
RZUT PODDASZA		BRANŻA: ARCHIT. - BUDOWLANA	
skala 1:50		TEMAT: ŚWIETLICA WIEJSKA Z PLACEM ZABAW WE WSI ŁĄSŁY	
17		TESART	



N



PROJEKT JEST CHRONIONY PRAWEM AUTORSKIM. WSZELKIE INFORMACJE I ROZWIĄZANIA W NIM ZAWARTE STANOWIĄ WŁASNOŚĆ INTELEKTUALNĄ AUTORÓW PROJEKTU.

TESART pracownia architektury i wnętrz e-mail: [tesart@tesart.pl](mailto:tesart@tesart.pl)  
mgr inż. arch. Teresa Rokicka Warszawa, Wai Młodzieżyski 872/5 tel/fax (0-22) 616-27-72

INWESTYCJA: ŚWIETLICA WIEJSKA Z PLACEM ZABAW na terenie położonym w Łajśach, na działce nr 42, obręb Łajsy, 14-520 Pieniężno  
INWESTOR: Urząd Miejski, ul. Generalska 8, 814-520 Pieniężno

PROJEKTANT:	mgr inż. arch. Teresa Rokicka	nr uprawnień:	MA/045/05	podpis:	
opracowanie:	mgr inż. arch. Maria Niekrasz	architekton.	SI-39/80		
WERYFIKACJA:	mgr inż. arch. Helena Dzeduszycka	architekton.			
BUDYNEK GOSPODARCZY			skala		
RZUT DACHU			rysunek:	1:50	

18

TESART

## WD - warstwy dachowe

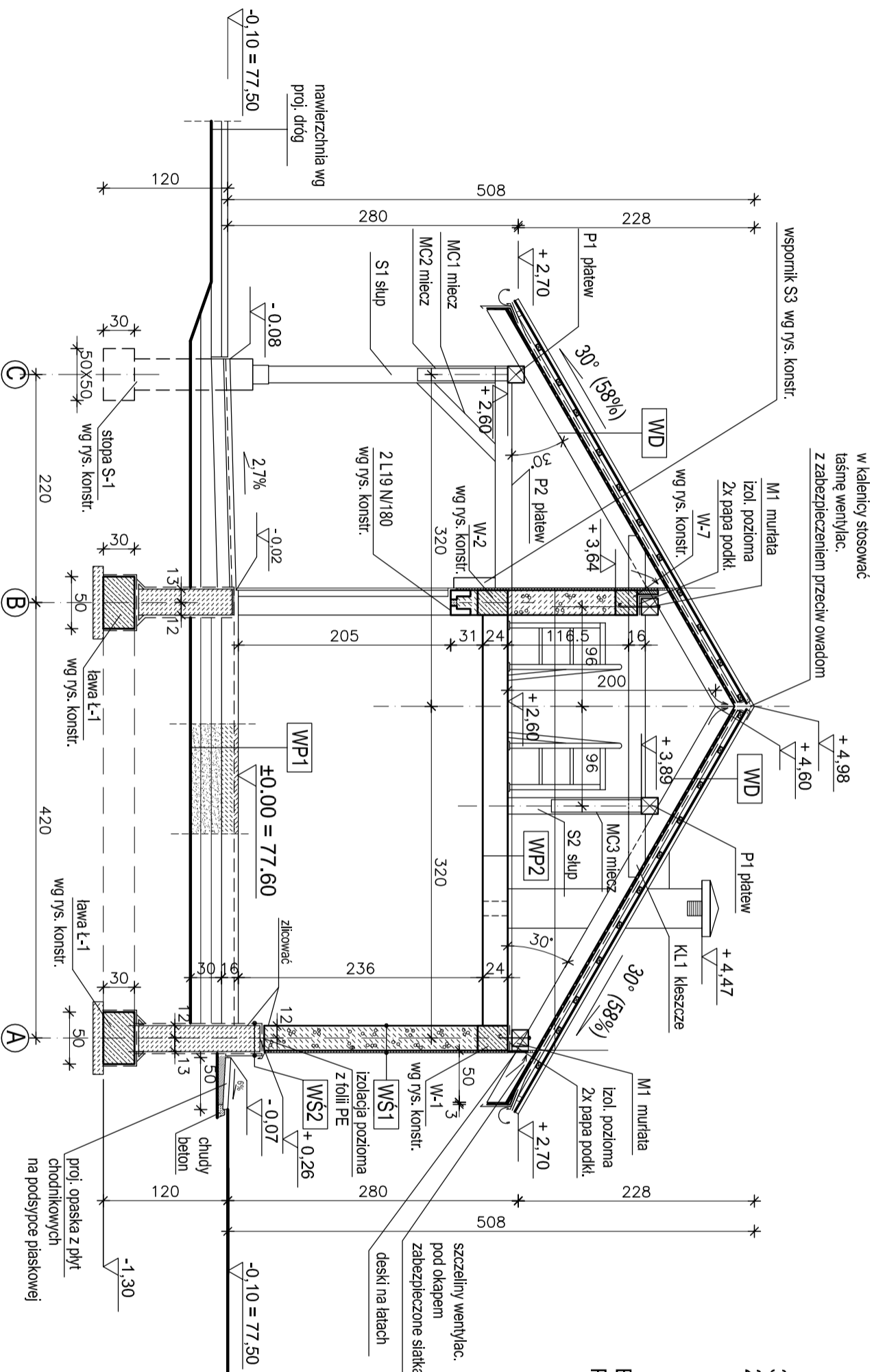
- blachodachówka np. KRON Pruszyński
  - łaty (rozstaw wg instrukcji montażu blachy) 38x50 mm
  - kontrłaty 25x38 mm
  - folia wiatroizolacyjna paroprzepuszczalna (1000g/m<sup>2</sup>24h)
  - 22 mm deskowanie niepełne
  - 8x16 cm krokwie dachowe wg rys. konstr.
- ELEMENTY DREWNIANE ZABEZPIECZĄCZ PRZEPARATAMI PRZECIWKO OWADOM I KOROZJI BIOLOGICZNEJ**

## WŚ1 - warstwy ściany zewnętrznej

- 1,5 cm tynk wewnętrzny cem.-wap.
- 24 cm ściana z bloczków gazob. styropian
- 2 cm tynk cienkowarstwowy na siatce z włókna szklanego

## WŚ2 - warstwy ściany fundamentowej

- izolacja pionowa
- 1,5 cm tynk cem.
- 25 cm ściana z bloczków betonowych tynk cem.
- 1,5 cm izolacja pionowa cokoł wyprawa kamyczkowa np. ATLAS do poz. izol. poziomej



## WP1 - podłoga na parterze

- 4 cm gładź betonowa B20 dylatowana
- zbrojona siatką zgrzewaną z prętów Ø 6 mm 10x10 cm
- malowana farbą do betonu
- 0,2 mm folia hydroizolacyjna PE wywinięta na ściany do wys. 20 cm nad poz. posadzki
- 12 cm podkład z betonu B12 zatarły na gładko
- 30 cm podsypka z piasku zagęszczanego

## WP2 - podłoga na strychu

- 24 cm strop TERIVA I wg proj, konstr.
- z gładzią bet. zatarłą na gładko,
- malowana farbą do betonu
- 1,5 cm tynk cem.-wap.

PROJEKT JEST CHRONIONY PRAWEM AUTORSKIM. WSZELKIE INFORMACJE I ROZWIĄZANIA W NIM ZAWARTE STANOWIĄ WŁASNOŚĆ INTELEKTUALNĄ AUTORÓW PROJEKTU.

TESART Pracownia architektury i wnętrz mgr inż. arch. Teresa Rokicka Warszawa, Wiał Młodzieżowski 872/5		e-mail: tesart@tesart.pl tel/fax (0-22) 616-27-72	
INWESTYCJA: ŚWIETLICA WIEJSKA Z PLACEM ZABAW na terenie położonym w Łajszach, na działce nr 42, obręb Łajsy, 14-520 Pieniężno		BRANŻA: ARCHIT. - BUDOWLANA	
INWESTOR: Urząd Miejski, ul. Generała 8, 814-520 Pieniężno		TEMAT: ŚWIETLICA WIEJSKA Z PLACEM ZABAW WE WSI ŁAJSY	
PROJEKTANT: mgr inż. arch. Teresa Rokicka		RYSUNEK: PRZEKRÓJ A - A	
opracowanie: mgr inż. arch. Maria Niekraś		skala: 1:50	
WERYFIKACJA: mgr inż. arch. Helena Działuszycka		nr rys: 19	



## WD - warstwy dachowe

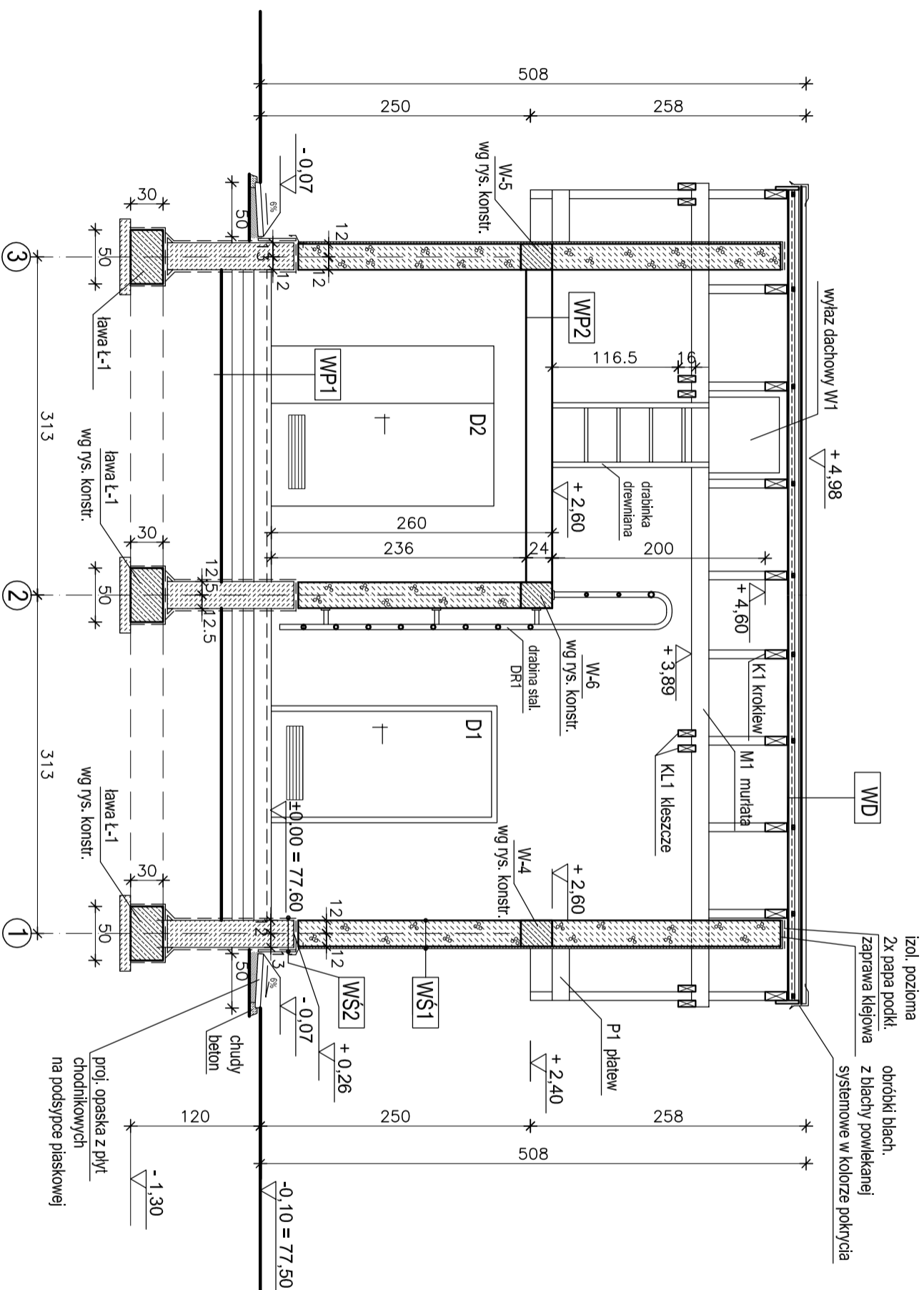
- izol. pozioma
- 2x papa podkl.
- Zaprawa klejowa
- obróbki blach.
- z blachy powlekanej
- systemowe w kolorze pokrycia
- blachodachówka np. KRON Pruszyński
- łaty (rozstaw wg instrukcji montażu blachy)
- 38x50 mm
- 25x38 mm
- kontrłaty
- folia wiatroizolacyjna paroprzepuszczalna (1000g/m<sup>2</sup>/24h)
- 22 mm deskowanie niepełne
- 8x16 cm krokwie dachowe wg rys. konstr.
- ELEMENTY DREWNIANE ZABEZPIECZYĆ PREPARATAMI PRZECIWKO OWADOM I KOROZJI BIOLOGICZNEJ

## WŚ1 - warstwy ściany zewnętrznej

- 1,5 cm tynk wewnętrzny cem.-wap.
- 24 cm ściana z bloczków gazobet.
- 2 cm styropian
- tynk cienkowarstwowy na ściance
- z włókna szklanego

## WŚ2 - warstwy ściany fundamentowej

- izolacja pionowa
- 1,5 cm tynk cem.
- 25 cm ściana z bloczków betonowych
- 1,5 cm tynk cem.
- izolacja pionowa
- cokół wyprawa kamyczkowa np. ATLAS
- do poz. izol. poziomej



## WP1 - podłoga na parterze

- 4 cm gładź betonowa B20 dyktowana
- zbrojona siatką zgrzewaną z prętów
- Ø 6 mm 10x10 cm
- malowana farbą do betonu
- 0,2 mm folia hydroizolacyjna PE wywinięta
- na ściany do wys. 20 cm nad poz. posadzki
- 12 cm podkład z betonu B12 zatarty na gładko
- 30 cm podsypka z piasku zagęszczanego

## WP2 - podłoga na strychu

- 24 cm strop TERIVA I wg proj, konstr.
- z gładzią bet. zatartą na gładko,
- malowana farbą do betonu
- 1,5 cm tynk cem.-wap.

PROJEKT JEST CHRONIONY PRAWEM AUTORSKIM. WSZELKIE INFORMACJE I ROZWIĄZANIA W NIM ZAWARTE STANOWIĄ WŁASNOŚĆ INTELEKTUALNĄ AUTORÓW PROJEKTU.

TESART pracownia architektury i wnętrz e-mail: tesart@tesart.pl  
mgr inż. arch. Teresa Rokicka Warszawa, Wai Miedzyszyski 872/5 tel/fax (0-22) 616-27-72

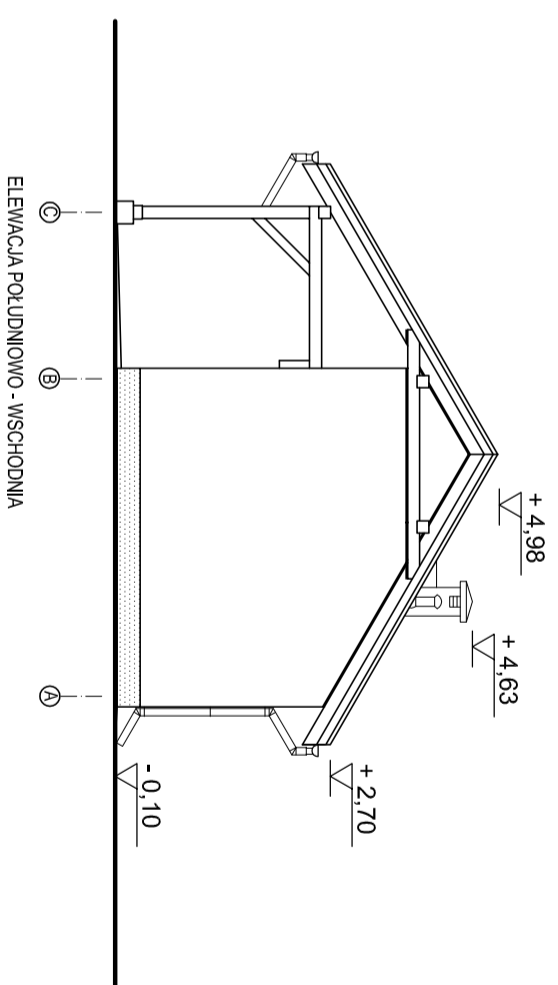
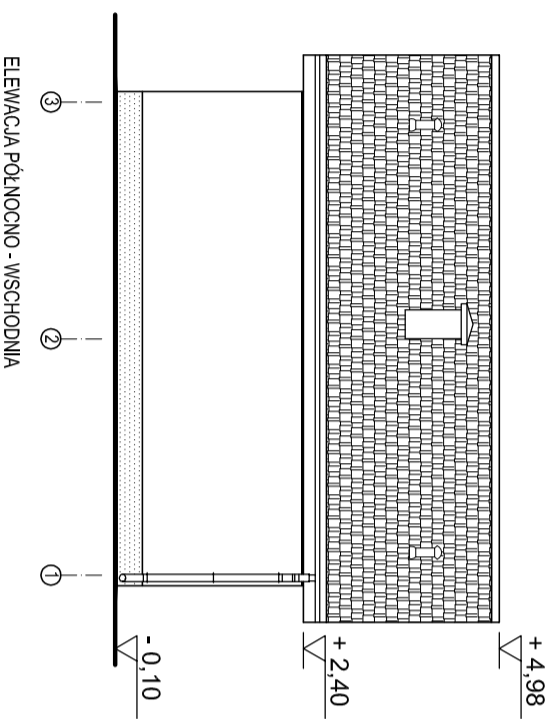
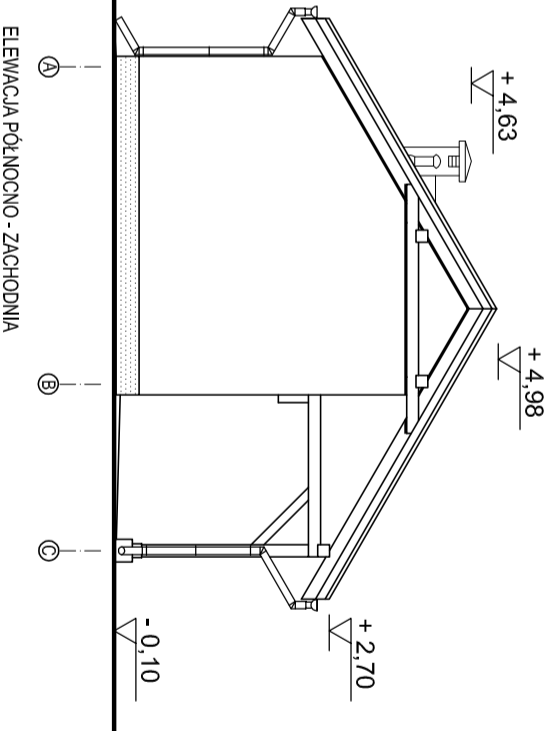
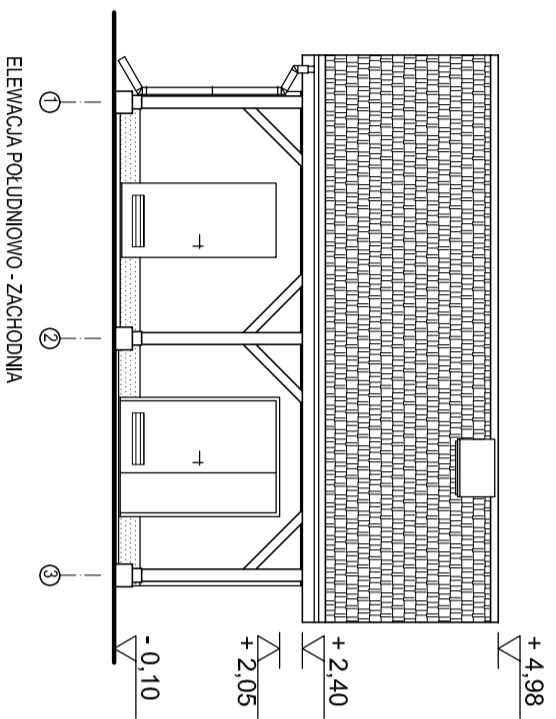
INWESTYCJA: ŚWIETLICA WIEJSKA Z PLACEM ZABAW na terenie położonym w Łąsach, na działce nr 42, obręb Łąsły, 14-520 Pieniężno  
INWESTOR: Urząd Miejski, ul. Generalska 8, 814-520 Pieniężno

PROJEKTANT:		podpis	
mgr inż. arch. Teresa Rokicka	nr uprawnień: MA/045/05	architekt.	
opracowanie:			
mgr inż. arch. Maria Niekrasz			
WERYFIKACJA:			
mgr inż. arch. Helena Dzeduszycka	nr uprawnień: SK-39/80	architekt.	

BUDYNEK GOSPODARCZY		skala	
RYSunek:		1:50	
PRZEKROJ B - B		20	

TESART





PROJEKT JEST CHRONIONY PRAWEM AUTORSKIM. WSZELKIE INFORMACJE I ROZWIĄZANIA W NIM ZAWARTE STANOWIĄ WŁASNOŚĆ INTELEKTUALNĄ AUTORÓW PROJEKTU.

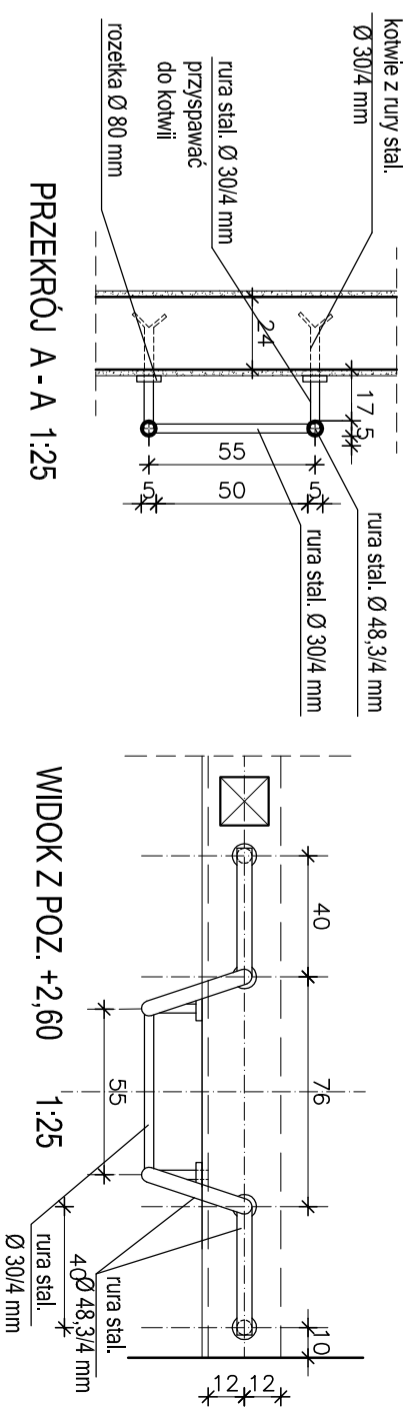
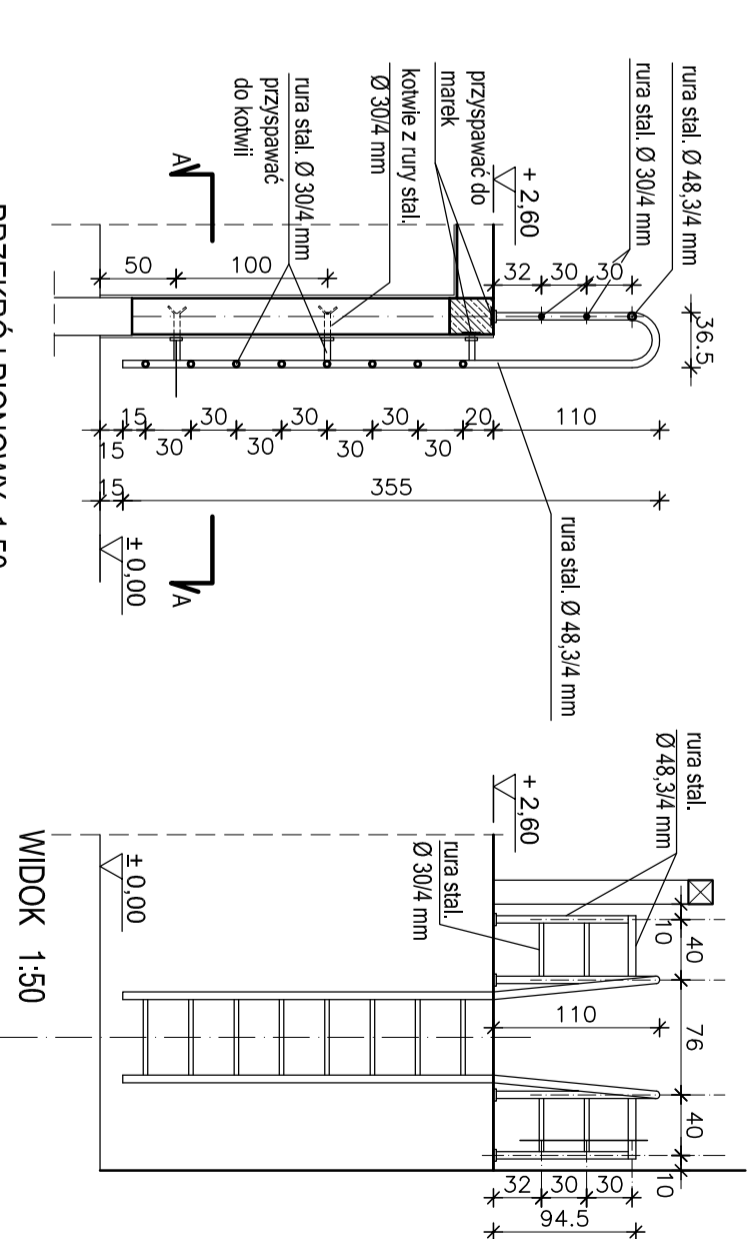
TESART pracownia architektury i wnętrz mgr inż. arch. Teresa Rokicka Warszawa, Wai Miedzyszyski 872/5		e-mail tesart@tesart.pl tel/fax (0-22) 616-27-72	
INWESTYCJA: ŚWIETLICA WIEJSKA Z PLACEM ZABAW na terenie położonym w Łajсах, na działce nr 42, obręb Łajsy, 14-520 Pieniężno			
INWESTOR: Urząd Miejski, ul. Generalska 8, 814-520 Pieniężno			
PROJEKTANT:		nr uprawnień podpis	
mgr inż. arch. Teresa Rokicka		MA/045/05	
opracowanie:		architekton.	
mgr inż. arch. Maria Nakrasz			
WERYFIKACJA:			
mgr inż. arch. Helena Dzeduszycka		SK-39/80	
		architekton.	
PROJEKT BUDOWLANO - WYKON. LISTOPAD 2011		BRANŻA: ARCHIT. - BUDOWLANA	
TEMAT: ŚWIETLICA WIEJSKA Z PLACEM ZABAW WSI ŁAJSY		BUDYNEK GOSPODARCZY	
RYSUNEK: ELEWACJE		skala 1:100	
		nr rys. 21	

TESART

# DRABINA STALOWA Z BALUSTRADĄ

DR1 - sztuk 1

nazwa elementu	DRZWI ZEWNĘTRZNE STALOWE		WYŁAZ DACHOWY																
oznaczenie na rysunku	D1	D2	W1																
schemat																			
	<table border="1"> <tr> <td>wymiary w świetle muru [mm]</td> <td>Sm</td> <td>980</td> <td>1480</td> </tr> <tr> <td></td> <td>Hm</td> <td>2050</td> <td>2050</td> </tr> <tr> <td>wymiary w świetle ościeżnicy [mm]</td> <td>S</td> <td>900</td> <td>1400</td> </tr> <tr> <td></td> <td>H</td> <td>min. 2000</td> <td>min. 2000</td> </tr> </table>	wymiary w świetle muru [mm]	Sm	980	1480		Hm	2050	2050	wymiary w świetle ościeżnicy [mm]	S	900	1400		H	min. 2000	min. 2000	Rozmiar światła kłapy [mm] 700 x 900 mm	
wymiary w świetle muru [mm]	Sm	980	1480																
	Hm	2050	2050																
wymiary w świetle ościeżnicy [mm]	S	900	1400																
	H	min. 2000	min. 2000																
oznaczenie skrzydła	prawe		lewe	rozwierany na bok - lewy															
LICOŚĆ SZTUK	1		1	1															
uwagi	kratka wentylacyjna dolna o pow. otworów min. 0,022 m²		drzwi jednoskrzydłowe	drzwi półtorskrzydłowe															
	UWAGA OGÓLNA: ostateczną kolorystykę należy uzgodnić z projektantem na próbkach materiałów		drzwi płytowe, pełne, nieocieplone ościeżnica naróżna kątowna zamki np GERDA kolor okleiny np złoły dąb opcjonalnie malowane proszkowo w kolorze szarym	- wyłaz do pokrycia nieocieplonego - kłapa pełna nieprzeszkłona - dolna część podstawy wyposażona w kohnierz do mocowania na konstr. drewnianej - górna część podstawy profilowana do systemu odprowadzania wody - kohnierz uszczelniający do pokrycia z blachodachówki - sposób zabezpieczenia antywłamaniowego wg wskazań Inwestora															



1. spawy przeszlifować
2. elementy oczyścić do II st. czystości, odpuścić i zabezpieczyć antykorozyjnie minią ołowianą 60%
3. 2x pomalować farbą ftalową

**UWAGA:**  
**PRZED ZAMÓWIENIEM ELEMENTÓW WYMIARY OTWORÓW**  
**SPRAWDZIĆ NA BUDOWIE**

PROJEKT JEST CHRONIONY PRAWEM AUTORSKIM. WSZELKIE INFORMACJE I ROZWIĄZANIA W NIM ZAWARTE STANOWIĄ WŁASNOŚĆ INTELEKTUALNĄ AUTORÓW PROJEKTU.

TESART pracownia architektury i wnętrz mgr inż. arch. Teresa Rokicka Warszawa, Wai Miedzyszyski 872/5		e-mail tesart@tesart.pl tel/fax (0-22) 616-27-72	
INWESTYCJA: ŚWIETLICA WIEJSKA Z PLACEM ZABAW na terenie położonym w Łąsach, na działce nr 42, obręb Łąsły, 14-520 Pieniężno INWESTOR: Urząd Miejski, ul. Generalska 8, 814-520 Pieniężno		BRANŻA: ARCHIT. - BUDOWLANA TEMAT: ŚWIETLICA WIEJSKA Z PLACEM ZABAW WE WSI ŁĄSŁY	
PROJEKTANT: mgr inż. arch. Teresa Rokicka dopracowanie: mgr inż. arch. Maria Niekrasz WERYFIKACJA: mgr inż. arch. Helena Dzeduszycka		BUDYNEK GOSPODARCZY RYSUNEK: ZESTAWIENIE DRZWI, WYŁAZ DACHOWY, DRABINA STAL.	
skala 1:25 nr rys. 1:50		skala 1:25 nr rys. 1:50	

