

Egzemplarz	1	2	3	4	mgr inż. Kazimierz Borowski	mgr inż. Kazimierz Borowski Uprawn. budowlane do projektowania i kierowania robotami budowlanymi bez ograniczeń w specjalności instalacyjnej w zakresie sieci, instalacji i urządzeń elektrycznych oraz elektroenergetycznych	mgr inż. Radosław Kaczmarek Uprawn. budowlane do projektowania i kierowania robotami budowlanymi bez ograniczeń w specjalności instalacyjnej w zakresie sieci, instalacji i urządzeń elektrycznych oraz elektroenergetycznych	mgr inż. Radosław Kaczmarek POM/0217/POOE/09	mgr inż. Kornel Borowski -inst.elekt.	Opracowujący -inst.elekt.
	Autor mgr inż. Kazimierz Borowski upr. nr 117/Gd/01 Inst.elekt.					Autor mgr inż. Kazimierz Borowski Uprawn. budowlane do projektowania i kierowania robotami budowlanymi bez ograniczeń w specjalności instalacyjnej w zakresie sieci, instalacji i urządzeń elektrycznych oraz elektroenergetycznych				
Data	28.02.2013r									
Branża:	Elektryczna i teletechniczna									
Investor:	Gmina Pieniężno ul Generalska 8,14-520 Pieniężno									
Adres:	Pieniężno powiat braniewski dz.81/6,81/7,81/13,81/14,81/16, obr. Płuty, gm. Pieniężno									
Nazwa zadania:	Remont i adaptacja budynku mieszkalno-usługowego z przeznaczeniem na lokale socjalne w miejscowości Płuty 13 , dz.81/6,81/7,81/13,81/14,81/16 gm. Pieniężno									

FIRMA PROJEKTOWO - BUDOWLANA

ognik

mgr inż. Cezary Smycz
83 - 200 Starogard Gdański
ul. Doktora Maja 1
tel./fax 058 56-222-39
tel.601159484
www.ognik.biz
cezary-smycz@wp.pl

- projekty budowlane i wykonawcze wszystkich branż
- kosztorysowanie

2 SPIS TREŚCI

1	STRONA TYTUŁOWA	1
2	SPIS TREŚCI	2
3	OPIS TECHNICZNY	3
3	3.1 PODSTAWA OPRACOWANIA	3
3	3.2 ZAKRES OPRACOWANIA	3
3	3.3 CHARAKTERYSTYKA OBIEKTU	3
4	3.4 TABLICE ROZDZIELCZE	4
4	3.5 SKRZYNKI LICZNIKOWE	4
4	3.6 INSTALACJA OŚWIETLENIOWA	4
5	3.7 WENTYLACJA MECHANICZNA	5
5	3.8 INSTALACJA GNIAZD WTYCZKOWYCH	5
6	3.9 INSTALACJA PRZECIWPRAZEPICIOWA	6
6	3.10 INSTALACJA OCHRONY OD PORAŻENI ELEKTRYCZNYCH	6
6	3.11 POŁĄCZENIA WYRÓBNAWCZE	6
7	3.12 SKRZYNKI ROZDZIELCZE RTV I TEL	7
7	3.13 INSTALACJA RTV	7
8	3.14 SIEĆ TELEFONICZNA	8
8	3.15 UWAGI KOŃCOWE	8
9	4 OBLICZENIA TECHNICZNE	9
9	4.1 ZAPOTRZEBOWANIE MOCY	9
9	4.2 DOBÓR ZABEZPIECZEŃ DLA POSZCZEGÓLNYCH OBWODÓW	9
10	4.3 OBLICZANIE SKUTECZNOŚCI OCHRONY OD PORAŻENI	10
11	4.4 OBLICZENIE SPADKÓW NAPIĘCIA	11
12	5 OŚWIADCZENIA I UPRAWNIENIA	12
18	6 PLAN BIOZ	18
18	6.1 STRONA TYTUŁOWA PLANU BIOZ	18
19	6.2 INFORMACJE DO SPORZĄDZENIA PLANU BIOZ	19
21	7 ZAŁĄCZNIKI, RYSUNKI I SCHEMATY	21

3 OPIS TECHNICZNY

3.1 PODSTAWA OPRACOWANIA

Niniejszy projekt opracowano na podstawie :

- projektu architektonicznego;
- obowiązujących przepisów i norm z zakresu instalacji i urządzeń elektrycznych;
- danych katalogowych urządzeń i aparatów elektrycznych;
- ustaleń z inwestorem.

3.2 ZAKRES OPRACOWANIA

Niniejszy projekt instalacji elektrycznej obejmuje wykonanie :

- tablic rozdzielczych;
- skrzynek licznikowych;
- instalacji oświetleniowej;
- instalacji gniazd wtyczkowych I fazowych;
- instalacji wewnętrznych linii zasilających;
- instalacji ochrony od porażen prądem elektrycznym.

3.3 CHARAKTERYSTYKA OBIEKTU

Tematem opracowania jest budynek mieszkań socjalnych, którego inwestorem jest: Gmina Pieniężno, ul. Generalska 8 , 14-520 Pieniężno. Istniejący budynek dwukondygnacyjny ze strychem podlega remontowi i adaptacji na potrzeby mieszkań socjalnych.

Ilości i mocy opraw oświetleniowych dobrano tak, aby natężenie oświetlenia dla poszczególnych pomieszczeń było zgodne z wymaganiami PN-EN 12464-1:2011 !
oczekiwaniem użytkownika jak również z wystrojem poszczególnych pomieszczeń.

3.6 INSTALACJA OŚWIETLENIA

Na klatce schodowej budynku należy zainstalować skrzynki licznikowe do instalacji liczników energii elektrycznej. Przewiduje się instalację liczników przedpłatowych typu „Pre-Paid”. Zasilanie skrzynek licznikowych SL doprowadzić z istniejącego przyłącza napowietrznego.

3.5 SKRZYNKI LICZNIKOWE

Parametry zastosowanych urządzeń oraz sposób połączenia podano na załączonych rysunkach i schematach.

Ponadto tablicę należy wyposażyć dodatkowo w szynę zaciskową ochronną PE (protective earth) i izolowaną szynę zaciskową N (neutral).

- wyłącznie nadprądowe, samoczynne typu S300.
- wyłącznie przeciwporażeniowe, różnicowoprądowe typu P300, P310;
- rozłącznik izolacyjny główny FR300 z umieszczonym napisem na zewnątrz rozdzielnicy WYŁĄCZNIK PRĄDU;

Tablice rozdzielcze TR1-TR7 wyposażyć w następujące aparaty :

Zasilanie tablicy rozdzielczej TR7 wykonać przewodem YDY 3x6 mm² ze skrzynki licznikowej (administracyjnej).

Zainstalować w odpowiednich miejscach, zgodnie z planem instalacji elektrycznej.

Zasilanie tablic rozdzielczych TR1-TR6 (tablice mieszkaniowe) wykonać przewodem YDY 5x6 mm² ze skrzynek licznikowych przyporządkowanych do odpowiednich lokali.

3.4 TABLICE ROZDZIELCZE

Tablice rozdzielcze energii elektrycznej TR1-TR7 zaprojektowano jako zamknięte z drzwiczkami zamykanymi na zatrzask lub klucz. Tablice rozdzielcze podtypkowe

Instalację oświetleniową wykonac przewodem YDY lub YDYP 3 i 4x1,5 mm². W przestrzeniach między sufitowych, w przypadku zastosowania sufitów podwieszanych, w przestrzeniach ocieplenia ścian oraz w pustych ścianach działowych zastosować rurki osłonowe typu Peschla. Przewody zasilające instalację oświetleniową stosować na napięcie izolacji 750 V. Złączanie lamp odbywać się będzie wyłącznikami klawiszowymi jedno i dwu biegunowymi zainstalowanymi w poszczególnych pomieszczeniach na wysokości 1,4 m od posadzki. W pomieszczeniach o zwiększonej wilgotności jak piwnice, toalety czy łazienki stosować oprawy i osprzęt o stopniu ochrony IP44.

Rozmieszczenie opraw traktować jako propozycję, natomiast docelowy montaż uzgodnić z inwestorem. Szczegóły z opisem pokazano na załączonych rysunkach i schematach instalacji elektrycznej.

3.7 WENTYLACJA MECHANICZNA

W miejscach oznaczonych na rysunkach i schematach zainstalować wentylatory mechaniczne, zgodnie z projektem wentylacji budynku. Zasilanie doprowadzić przewodem YDYżo 4x1,5mm². Zainstalować wentylatory z opóźnieniem wyłączenia. Start wentylatora rozpocznie się wraz z załączeniem oświetlenia pomieszczenia, wyłączenie nastąpi z nastawianym opóźnieniem.

3.8 INSTALACJA GNIAZD WTYCZKOWYCH

Instalację gniazd wtyczkowych 230 V wykonac przewodem YDY lub YDYP 3 x 2,5 mm² pod tynkiem. Przewody stosować na napięciu izolacji 750 V. Obwody do gniazd wtyczkowych zasilić poprzez wyłącznik przeciwporażeniowy, różnicowo-prądowy o czułości członu różnicowego I_{ΔN} = 30 mA.

W pomieszczeniach o zwiększonej wilgotności jak piwnice, toalety czy łazienki stosować osprzęt o stopniu ochrony IP44.

Szczegóły na załączonych rysunkach i schematach instalacji elektrycznej.

W budynku projektuje się instalację głównej szyny wyrównawczej (GSW) w miejscu wprowadzenia instalacji wodociągowej do budynku. Do GSW należy podłączyć wszystkie części przewodzące instalacji wodociągowej, kanalizacyjnej, grzewczej oraz pozostałych

3.11 POŁĄCZENIA WYRÓWNAWCZE

Całą instalację w budynku wykonać w układzie TN – S. Dla obwodów 3 – fazowych stosować przewody pięciżyłowe, a dla obwodów 1 – fazowych trójżyłowe z odrębnym przewodem neutralnym N i ochronnym PE, do którego należy przyłączyć styki ochronne wszystkich gniazd wtyczkowych, a także przewodzące części osprzętu oświetleniowego.

Jako dodatkowy system ochrony od porażen elektrycznych zastosować szybkie samoczynne wyłączenie zasilania zrealizowane przez zastosowanie samoczynnych wyłączników nadmiarowo-prądowych oraz wyłączników przeciwporażeniowych, różnicowoprądowych.

3.10 INSTALACJA OCHRONY OD PORAZEN ELEKTRYCZNYCH

Szczegóły na załączonych rysunkach i schematach instalacji elektrycznej.

Ogranicznik zabezpieczyć wyłącznikiem nadprądowym typu S314 o prądzie znamionowym 40A i charakterystyce C.

$$- U_p = 1,2kV$$

$$- I_{max} = 60 kA$$

$$- I_n = 15kA$$

$$- I_{imp} = 8kA$$

parametry:

W jednej ze skrzynek licznikowych SL należy zainstalować ogranicznik przepięć typu ON304 B+C (typ 1+2) lub podobny o zgodnych lub lepszych parametrach. Ogranicznik montować dla 3 faz oraz przewodu neutralnego N. Wyjście uziemiające ogranicznika podłączyć do wspólnej szyny PE rozdzielniczy. Ogranicznik musi spełniać następujące

3.9 INSTALACJA PRZECIWPRAZEPIĘCIOWA

Instalacji budynku. Podłączenia do GSW wykonywać za głównymi zaworami poszczególnych instalacji. Główną tablicę rozdzielczą podłączyć z GWS za pomocą przewodu o izolacji żółto-zielonej lub płaskownika malowanego w pasy żółto-zielone. Uziemienie GSW zapewnić poprzez połączenie jej z uzieniem fundamentowym budynku.

Połączenia wyrównawcze miejscowe wykonywać w miejscach szczególnego zagrożenia takich jak łazienki oraz pomieszczenia o zwiększonej wilgotności. Do miejscowych szyn wyrównawczych (MSW) podłączyć wszystkie części przewodzące takie jak metalowe wanny, rury wodociągowe, rury kanalizacyjne, metalowe elementy armatury oraz pozostałe części wyposażenia sanitarnego wykonanego elementów przewodzących.

3.12 SKRZYNKI ROZDZIELCZE RTV I TEL

Skrzynki rozdzielcze instalacji teletechnicznych RTV i TEL zaprojektowano jako zamknięte z drzwiczkami zamykanymi na klucz. Skrzynki rozdzielcze podtynkowe zainstalować w odpowiednim miejscu, zgodnie z planem instalacji teletechnicznej w pomieszczeniu klatki schodowej budynku.

3.13 INSTALACJA RTV

Urządzenia takie jak rozdzielacze sygnału abonenckiego, wzmacniacze i separatory galwaniczne montować w skrzyńce RRTV na klatce schodowej budynku. Zasilanie wzmacniacza i rozdzielacza sygnału RTV doprowadzić z rozdzielni cy administracyjnej budynku (TR8).

Na dach wyprowadzić dwa przewody RG11 do anten dachowych. Przewody układać w szachtach w rurach osłonowych. Wyjście przewodów na dach zakończyć hermetyczną puszką instalacyjną. Rodzaj i miejsce montażu anten na dachu ustalić dostępnością sygnału naziemnej telewizji cyfrowej.

Podłączenie do sieci telewizji kablowej uzgodnić z dostawcą ustalając poziomy sygnałów wejściowych.

Do każdego mieszkania przewiduje się instalację gniazda wtyczkowego sieci RTV. Gniazdo RTV montować zgodnie z projektem instalacji teletechnicznej na wysokości 0,3m nad poziomem podłogi. Dla każdej linii montować separator galwaniczny odporny na impulsy do 1kV DC. Przewody instalacji RTV układać zgodnie z załączonymi rysunkami i

Instalacje elektryczne wykonywać po zainstalowaniu pozostałych instalacji (centralnego ogrzewania, wodno – kanalizacyjnych, itp.)
Roboty elektryczne koordynować z robotami budowlanymi, sanitarnymi, technologicznymi i wykończeniowymi.

Podczas podłączania obwodów odbiorczych w rozdzielnicach zwrócić szczególną uwagę na symetryczne obciążenie faz.
budowlano - montażowych część V "Instalacje elektryczne".
08.10.1990 r/DZ.U. 8/90/, oraz warunkami technicznymi wykonania i odbioru robót katalogami, zarządzeniami, rozporządzeniami m.in. Rozp. Min. Przem. z dnia obowiązującymi przepisami i normami w szczególności PN-HD 60364-4-41:2009, Czość prac wykonać zgodnie z niniejszym projektem oraz zgodnie z

3.15 UWAGI KOŃCOWE

Gniazda telefoniczne montować podtynkowo na wysokości 0,3m od podłogi. Jako przewody łączeniowe wykorzystać YTKSY 2x2x0,5 mm². Przewód od każdego gniazda doprowadzić do skrzynki oznaczonej na rysunkach „TEL”. Przewody zakończyć na panelu łączeniowym umożliwiającym dostawcy usług telefonicznych podłączenie każdego z gniazd telefonicznych z osobna.
Parametry zastosowanych urządzeń oraz sposób połączenia podano na załączonych rysunkach i schematach.

3.14 SIĘĆ TELEFONICZNA

Ciąłą instalację należy przystosować do pracy ze standardami naziemnej telewizji cyfrowa (DVB-T).
naziemną telewizją cyfrową. Jako przewody magistralne należy stosować przewód RG11, natomiast pozostaje RG6. Przewody instalacji RTV prowadzić w rurach osłonowych pod tynkiem.
schematami. Instalację należy przystosować do pracy z telewizją kablową jak również z

$$I_p = \frac{P}{U_o * \cos \phi}$$

- dla obwodów jednofazowych

Prąd znamionowy zabezpieczeń dobrano według wzorów:

4.2 DOBÓR ZABEZPIECZEŃ DLA POSZCZEGÓLNYCH OBWODÓW

- uśredniony współczynnik jednoczesności 0,6

- moc na jedno gniazdo wtyczkowe 230 V - 0,2 kW,

- moc na jedną oprawę typową (jeżeli nie podano typu) 230V - 0,1 kW,

- moc i ilość opraw oświetleniowych wg stanu zaprojektowanego,

przewodów zasilających przyjęto następujące parametry :

W niniejszym opracowaniu do obliczeń aparatów zabezpieczających i

4.1 ZAPOTRZEBOWANIE MOCY

4 OBLICZENIA TECHNICZNE

projektantem i inspektorem nadzoru "E".

Wszystkie zmiany wynikię w trakcie realizacji zadania należy uzgodnić z

Protokoły powyższych badań należy załączyć do dokumentacji eksploatacyjnej.

- skuteczności ochrony przez pomiar impedancji pętl zwarcia.

- rezystancji izolacji,

Po zakończeniu prac należy wykonać pomiary :

gdzie:

U_0 - napięcie znamionowe względem ziemi;
 Z_s - impedancja pętli zwarciowej obwodu obejmująca źródło zasilania i przewód ochronny od miejsca zwarcia do źródła zasilania
 I_a - prąd powodujący samoczynne zadziałanie zabezpieczenia w czasie 0,4 s określony na podstawie charakterystyki czasowo-prądowej zależny od prądu znamionowego zabezpieczenia w A.

$$U_0 > Z_s \times I_a$$

przedstawionej poniżej:
 Dostateczne szybkie wyłączenie napięcia nastąpi w przypadku spełnienia zależności

4.3 OBLICZANIE SKUTECZNOŚCI OCHRONY OD PORAZEN

gdzie:

I_z - prąd zadziałania urządzenia zabezpieczającego wzięty z charakterystyki czasowo - prądowej (po upływie 1 godziny);
 I_{ad} - obciążalności długotrwałej przewodu

$$1,45 \times I_{ad} > I_z$$

Prąd I_{ad} - obciążalności długotrwałej przewodu (podany w PN-IEC 60364-5-523:2001) powinien być nie mniejszy od prądu I_b obliczonego wzęcj: Prąd I_{ad} powinien przy przeciążeniach spełniać warunek:

$$I_b = \frac{\sqrt{3} U_p \cdot \cos \phi}{P}$$

– dla obwodów trójfazowych

4.4 OBLICZENIE SPADKÓW NAPIĘCIA

Obliczenie spadków napięcia na liniach zasilających poszczególne odbiory energii elektrycznej dokonano zgodnie ze wzorem :

– dla obwodów jednofazowych

$$\Delta U\% = \frac{200 * I * l * \cos \varnothing}{\lambda * S * U}$$

– dla obwodów trójfazowych

$$\Delta U\% = \frac{100\sqrt{3} * I * l * \cos \varnothing}{\lambda * S * U}$$

gdzie :

I – prąd obciążenia / obliczony ze wzoru z punktu 2.0. /
 l – długość obwodu
 S – przekrój przewodu
 λ – przewodność właściwa materiału żyły przewodu

5 Oświadczenia i uprawnienia

Starogard Gd. 28.02.2013

Kazimierz Borowski
83-200 Starogard Gd.
ul. Skłodowskiej 40
npr. nr 117/Gd/01

OŚWIADCZENIE

Stosownie do art. 20 ust. 4 ustawy- Prawo budowlane (tekst jednolity Dz.U. z 2003 r. Nr 207, poz. 2016 z późniejszymi zmianami), jako autor projektu budowlanego instalacji elektrycznej budynku mieszkań socjalnych zlokalizowanego na dz. 81/7,81/9,81/13,81/14, Pluty 13, 13A, 14-520 Pieniężno, oświadczam, że w/w projekt został sporządzony zgodnie z obowiązującymi przepisami oraz zasadami wiedzy technicznej.

mgr inż. Kazimierz Borowski
Prawn. budowlane do projektowania
i kierowania robotami budowlanymi bez
ograniczeń w sferach: instalacyjnej
w zakresie sieci, instalacji i urządzeń
elektrycznych oraz elektroenergetycznych
..... NR EWID.: 117/Gd/01.....
pieczęć i podpis

POMORSKA OKRĘGOWA IZBA INŻYNIERÓW BUDOWNICTWA

Z A Ś W I A D C Z E N I E

Pan(!) **Kazimierz Borowski**
83-200 Starogard Gdański ul. Skłodowskiej 40

jest członkiem

Pomorskiej Izby Inżynierów Budownictwa

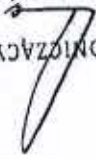
o numerze ewidencyjnym POM/IE/0379/01

i posiada wymagane ubezpieczenie od odpowiedzialności cywilnej.

Niniejsze zaświadczenie jest ważne
od dnia 2013-01-01 do 2013-06-30

Gdańsk 2012-12-04 r.

POMORSKA OKRĘGOWA
IZBA INŻYNIERÓW BUDOWNICTWA
80-840 Gdańsk, ul. Skłodowskiej 40
Tel: (0-58) 824-89-77
Fax: (0-58) 301-44-98

PRZEWODNICZĄCY RĄDY

Ryszard Kolasza

Otrzymał: 1/ Pan Kazimierz Borowski
ul. M.C. Skłodowskiej 40
83-200 Starogard Gd.
2/ a/a



.....
w szczególności: instalacji, w zakresie: siłki, instalacji i urządzeń
elektrycznych oraz elektroenergetycznych,
.....
w zakresie: projektowania i kierowania robotami budowlanymi bez podjątych

PRAWNIENIA BUDOWLANE

Pan: Kazimierzowi Borowskiemu
miejstwu inżynierowi elektrykowi
w Starogardzie Gdańskim
ur. w dniu 2 lutego 1959 r.

o d a j ę :

Na podstawie art. 13 ust. 1 pkt 1.2, art. 14 ust. 1 pkt 2, ustawy z dnia 7 lipca
1994 r. - Prawo budowlane /tekst jednolity: Dz. U. Nr 106 poz. 1126 z 2000 r. z późn. zm./
oraz § 9 ust. 1 § - rozporządzenia Ministra Gospodarki Przemysłu i Budownictwa z dnia
30 grudnia 1994 r. w sprawie samodzielnych funkcji w budownictwie /Dz. U. Nr 8, poz. 38
z 1995 r./

DECYZJA NR 117/Gd/01

Gdańsk, dnia 2001-11-13

POMORSKI URZĄD WOJEWÓDZKI
WYDZIAŁ
* GOSKASXU
Architektury i Budownictwa
80-810 Gdańsk, ul. Urogowa 21/27
AG-II-7131/7132/01

Starogard Gd. 28.02.2013

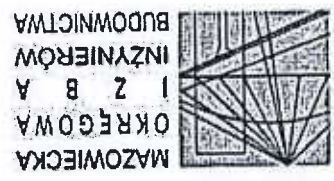
Radosław Kaczmarek
ul. Opaczewska 42/8
02-372 Warszawa
npr. nr POM/0217/POOE/09

INSTALACJE ELEKTRYCZNE I TELETECHNICZNE

OŚWIADCZENIE

Stosownie do art. 20 ust. 4 ustawy- Prawo budowlane (tekst jednolity Dz.U. z 2003 r. Nr 207, poz. 2016 z późniejszymi zmianami), jako sprawdzający projekt budowlany instalacji elektrycznej budynku mieszkań socjalnych zlokalizowanego na dz. 81/7,81/9,81/13,81/14, Pluty 13, 13A, 14-520 Pieniężno, oświadczam, że w/w projekt został sporządzony zgodnie z obowiązującymi przepisami oraz zasadami wiedzy technicznej.

mgr inż. Radosław Kaczmarek
Uprawn. budowlane do projektowania
i kierowania robotami budowlanymi bez
ograniczeń w sferze instalacji i urządzeń
w zakresie sił: instalacji i urządzeń
elektrycznych oraz elektroenergetycznych
.....NR.EWID.:POM/0217/POOE/09
pieczęć i podpis



Warszawa, 3 stycznia 2013

Zaświadczenie

Pan RADOŚLAW ARTUR KACZMAREK

miejsce zamieszkania:

ul. OPACZEWSKA 4/28

02-372 WARSZAWA

jest członkiem Mazowieckiej Okręgowej Izby Inżynierów Budownictwa

o numerze ewidencyjnym: MAZ/IE/0523/10

i posiada wymagane ubezpieczenie od odpowiedzialności cywilnej,

Niniejsze zaświadczenie jest ważne

od dnia: 1 lutego 2013 r. do dnia: 31 stycznia 2014 r.

Mazowiecka Okręgowa Izba Inżynierów Budownictwa
mgr inż. Jerzy Kotowski

Biuro: ul. 1 Sierpnia 36B, 02-134 Warszawa, tel. 22 868 35 35, 22 868 35 81, 22 868 35 82, fax 22 868 35 49, www.maz.pihb.org.pl e-mail: biuro@maz.pihb.org.pl
NIP 525-22-58-203, Dział Członkowski: tel. 22 878 04 11, 22 826 11 05, fax 22 300 99 00, Dział Szkoleń: tel. 22 828 34 10, 22 868 35 50
Komisja Kwalifikacyjna: tel. 22 878 04 03, 22 878 04 04, fax 22 826 28 67 w. 153

Warszawa, 2010-02-17

GŁÓWNY INSPEKTOR
NADZORU BUDOWLANEGO
DSW/INN/600/1326/10
NBI



DECYZJA

Na podstawie art. 88 § ust. 1 pkt 3 lit. a ustawy z dnia 7 lipca 1994 r. Prawo budowlane (Dz. U. z 2006 r. Nr 156, poz. 1118, z późn. zm.) oraz art. 101 ustawy z dnia 14 czerwca 1960 r. Kodeks postępowania administracyjnego (Dz. U. z 2000 r. Nr 98, poz. 1071, z późn. zm.).

RADOSŁAW ARTUR KACZMAREK

magister inżynier

uprawniony na mocy decyzji

Okręgowej Komisji Kwalifikacyjnej Pomorskiej Okręgowej Izby Inżynierów Budownictwa

z dnia 07.12.2009 r. sygnatura akt 218/POM/OKK/09

uprawnienia budowlane numer ewidencyjny POM/0217/POE/09

do wykonywania samodzielnych funkcji technicznych w budownictwie

w specjalności instalacyjnej w zakresie sieci, instalacji i urządzeń

elektrycznych i elektroenergetycznych

objętych projekowaniem

bez ograniczeń

w zakresie określonym w powyższej decyzji

ZOSTAŁ WPISANY DO CENTRALNEGO REJSTRU OSÓB POSIADAJĄCYCH UPRAWNIENIA BUDOWLANE
pod pozycją 1024/10/C/C

Decyzja niniejsza jako uwzględniająca w całości żądania strony, zgodnie z art. 107 § 4 Kpa nie wymaga uzasadnienia.
Niniejsza decyzja jest ostateczna. W związku z powyższym, w oparciu o art. 12 ust. 7 ustawy Prawo budowlane stanowi podstawę do wykonywania samodzielnych funkcji technicznych w budownictwie. Strona może w terminie 14 dni od daty doręczenia decyzji wystąpić, na podstawie art. 127 § 3 Kpa oraz stosownie do uchwały Naczelnego Sądu Administracyjnego z dnia 9.12.1996 r., sygn. akt OPS 4/96, z wnioskiem o ponowne rozpatrzenie sprawy.

z lipca 2010 r.
GŁÓWNY INSPEKTOR NADZORU BUDOWLANEGO
ZASTĘPCY: CIEKLIKOWSKI ANDRZEJ SKAŁY I MIECISŁAW
KACZMAREK



1. Pan Radosław Kaczmarek
ul. Piżmulina 13 b/1
80-176 Gdańsk
2. Pomorska Okręgowa
Izba Inżynierów Budownictwa
3. za

6 PLAN BIOZ

6.1 STRONA TYTUŁOWA PLANU BIOZ

OBIEKT: **BUDYNEK MIESZKAŃ SOCJALNYCH**

ADRES: **dz. 81/7,81/9,81/13,81/14, Pluty 13, 13A, 14-520 Pieniężno**

ZADANIA:

INWESTOR: **Gmina Pieniężno
ul. Generalska 8, 14-520 Pieniężno**

PROJEKTOWAŁ :

mgr inż. Kazimierz Borowski
mgr inż. Kazimierz Borowski
upr. nr 117/Gd/01
NR Ewid.: 117/Gd/01
Pracowni budowlane do projektowania i kierowania robotami budowlanymi bez ograniczeń w specjalności instalacyjnej w zakresie sieci, instalacji i urządzeń elektrycznych oraz elektroenergetycznych

SPRAWDZIŁ :

mgr inż. Radosław Kaczmarek
mgr inż. Radosław Kaczmarek
upr. nr POM/0217/POOE/09
NR Ewid.: POM/0217/POOE/09
Pracowni budowlane do projektowania i kierowania robotami budowlanymi bez ograniczeń w specjalności instalacyjnej w zakresie sieci, instalacji i urządzeń elektrycznych oraz elektroenergetycznych

OPRACOWAŁ:

mgr inż. Kornel Borowski

6.2 INFORMACJE DO SPORZĄDZENIA PLANU BIOZ

Zgodnie z Rozporządzeniem Ministra Infrastruktury z dnia 23 czerwca 2003r. Dz. U. nr 120 „ w sprawie informacji dotyczącej bezpieczeństwa i ochrony zdrowia oraz planu bezpieczeństwa i ochrony zdrowia” poniżej wymienia się informacje dotyczące zagrożeń, które mogą wystąpić przy prowadzeniu prac wykonawczych związanych z budową instalacji elektrycznej wewnętrznej dla budynku mieszkań socjalnych zlokalizowanego na dz. 81/7,81/9,81/13,81/14, Pluty 13, 13A, 14-520 Pieniężno.

§ 2 pkt. 3 w/w Rozporządzenia – „zakres robót dla całego zamierzenia budowlanego oraz kolejność realizacji poszczególnych obiektów”

– budowa instalacji elektrycznej wewnętrznej

Kolejność realizacji poszczególnych elementów może odbywać się równocześnie i wynika z przyjętej technologii i dostaw materiałów.

§ 2 pkt. 3 ust. 2 w/w Rozporządzenia – „wykaz istniejących obiektów budowlanych”

– na działce znajduje się objęty powyższym opracowaniem budynek.

§ 2 pkt. 3 ust. 3 w/w Rozporządzenia – „wskazanie elementów zagospodarowania działki lub terenu mogą stwarzać zagrożenie bezpieczeństwa i zdrowia ludzi”

– brak.

§ 2 pkt. 3 ust. 4 Rozporządzenia – „wskazanie dotyczące przewidywanych zagrożeń występujących podczas realizacji robót budowlanych, określające skalę i rodzaj zagrożenia oraz miejsce i czas ich wystąpienia”

– pomiary rezystancji izolacji kabli i pomiar skuteczności ochrony od porażen - zagrożenie porażenia prądem elektrycznym podczas pomiarów;

– podłączenie przewodu zasilającego do napowietrznego przyłącza będącej pod napięciem - zagrożenie porażenia prądem elektrycznym podczas podłączenia;

§ 2 pkt. 3 ust. 5 w/w Rozporządzenia – „wskazanie sposobu prowadzenia instruktażu pracowników przed przystąpieniem do realizacji robót szczególnie niebezpiecznych”

- podłączenie przewodu zasilającego będzie wykonywane w stanie bez napięciowym, a miejsce pracy winno zostać odpowiednio przygotowane w sposób określony w poleceniu na pracę. Pracownicy wykonujący te prace powinni, przez dopuszczającego i kierującego zespołem pracowników, zostać zapoznani ze sposobem przygotowania miejsca pracy, ze wskazaniem występujących zagrożeń oraz z omówieniem w tym zapewniających bezpieczna i sprawna komunikację, umożliwiającą szybką ewakuację na wypadek pożaru, awarii i innych zagrożeń” - przed przystąpieniem do pracownicy powinni zostać przeszkoleni na poszczególnych stanowiskach pracy;

- pracownicy powinni posiadać aktualne badania lekarskie oraz wymagane zaświadczenia;
- przed przystąpieniem do pracownicy powinni zostać przeszkoleni na poszczególnych stanowiskach pracy;
- dla prawidłowego i bezpiecznego prowadzenia prac należy zapewnić pracownikom stosowne dla potrzeb: sprzęt, narzędzia oraz środki ochrony indywidualnej;

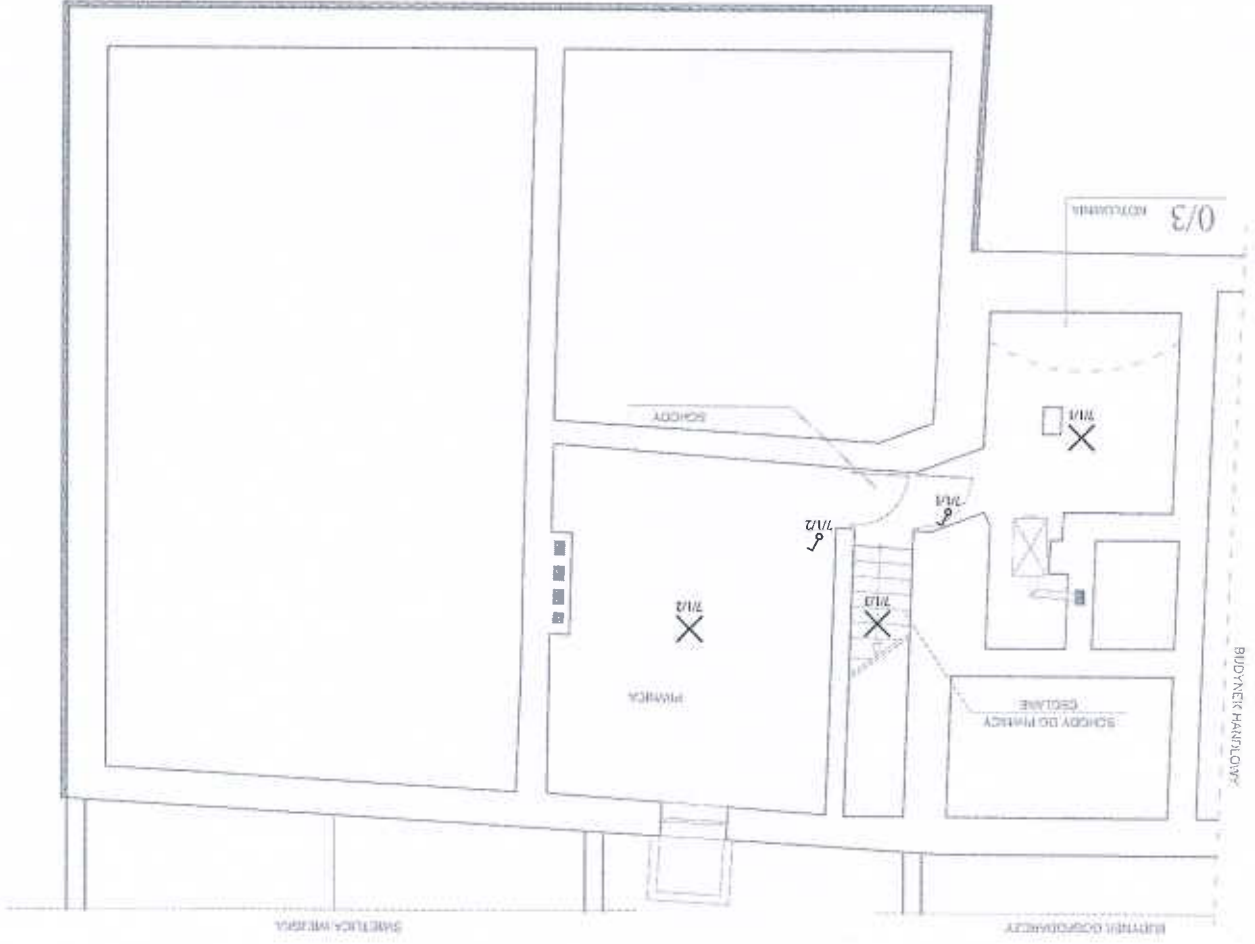
- robót nie wykonywać po zmroku ani w warunkach złej widoczności;

- przed przystąpieniem do prac pracownicy powinni zostać przeszkoleni na poszczególnych stanowiskach pracy.

Powyższa dokumentacja techniczna powinna przechowywana być na terenie budowy podczas całego okresu budowy.

Na podstawie w/w informacji kierownik budowy jest zobowiązany sporządzić lub zapewnić sporządzenie przed rozpoczęciem budowy, planu bezpieczeństwa i ochrony zdrowia „planu BIOZ”. Opracowany plan bezpieczeństwa winien zostać uzgodniony z inwestorem i przechowywany wraz z pozostałą dokumentacją na terenie budowy.

RZUT PIWNIC 1:100
w BRANIKOWIE



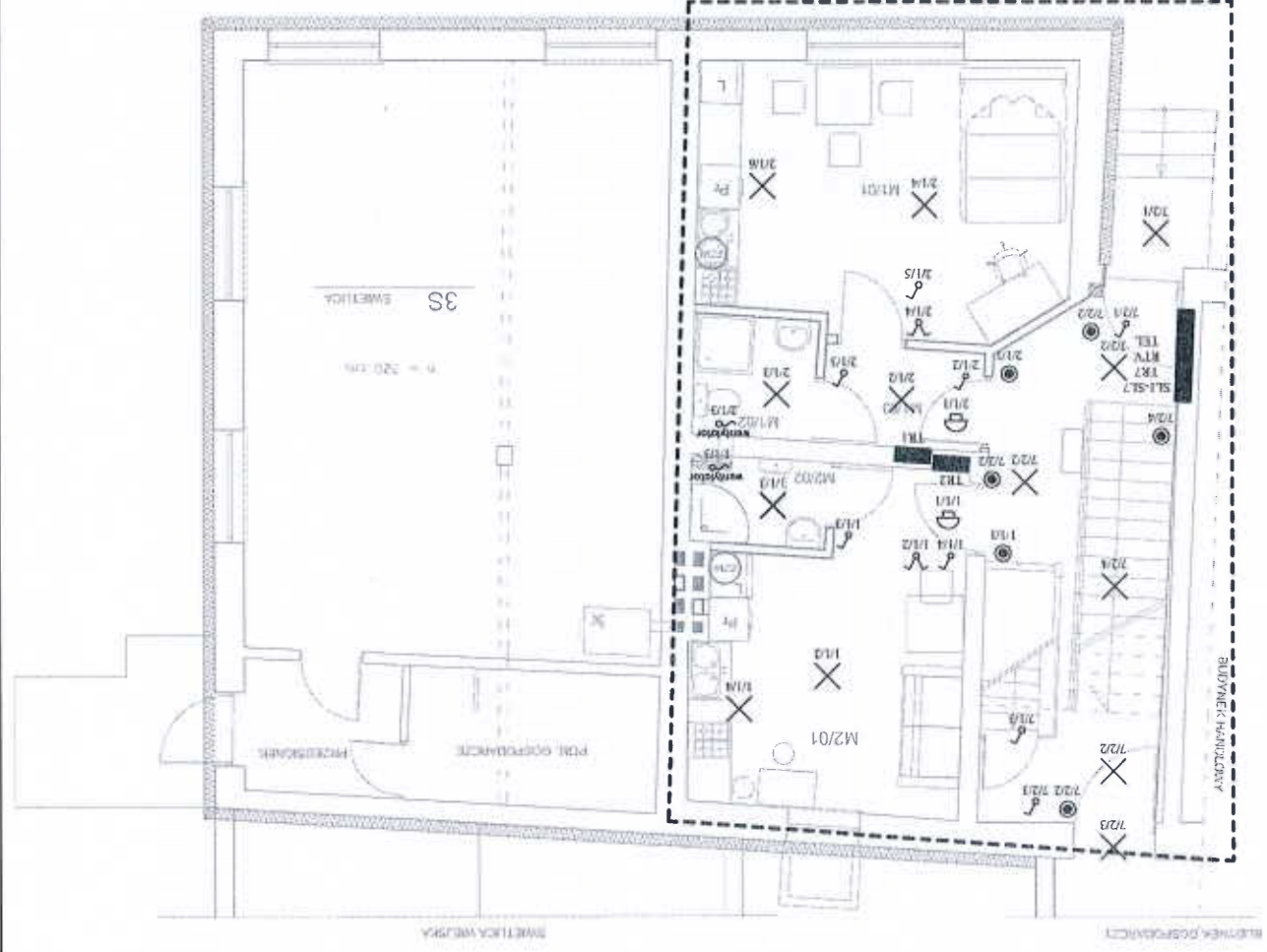
OZNACZENIA	LEGENDA
X	Opawa oświetleniowa ogólnego przeznaczenia - plafon
⌘	Łącznik pojedynczy
⌚	Łącznik podwójny
⊙	Przełącznik zwrotny - dzwonkowy
⌘	Gniazdo wyczkowe 1-fazowe IP44
⌘	Gniazdo wyczkowe 1-fazowe IP44
⌘	Gniazdo wyczkowe sieci telefonicznej RJ11
⌘	Gniazdo wyczkowe RTV
⌘	Wypust przewodu z zapasem

<p>Biuro Projektów Elektrycznych Ewa Borowska 83-200 Starogard Gd., ul. Skłodowskiej 40 tel: 58-56-14-89, e-mail: borowskiazimierz@gmail.com</p>		<p>INWESTOR Gmina Piwnitzno ul. Genarska 8, 14-520 Piwnitzno</p>	
<p>CEL Remont i adaptacja budynku mieszkalno-usługowego z przeznaczeniem na lokale społeczne</p>		<p>LOKALIZACJA dz. 81/7.81/9.81/13.81/14, Placy 13, 13A, 14-520 Piwnitzno</p>	
<p>WYKONAWCA INSTALACJA ELEKTRYCZNA - oświetlenie - piwnica</p>		<p>PROJEKTOWAL mgr inż. Kazimierz Borowski upr. nr 117/GD/01</p>	
<p>OPRACOWAL mgr inż. Radosław Kaczmarek upr. nr POM/0217/POE/09</p>		<p>DATA 02-2013</p>	
<p>BRAMA 1:100</p>		<p>NR RYSUNKU 1</p>	
<p>2012 - 16</p>		<p>Skala arkusza</p>	

STAROSTWO POWIATOWE
w Braniewie
RZUT PARTERU 1:100

zestawienie pomieszczeń

M1	
M1/01	pokój
M1/02	aneks kuch.
M1/03	węzeł sanit.
M1/03	przedpokój
M2	
M2/01	pokój
M2/02	węzeł sanit.



OZNACZENIA

OZNACZENIA	LEGENDA
	Operacja oświetlenia ogólnego
	Łącznik pojedynczy
	Łącznik podwójny
	Przełącznik zwrotny - dzwonek
	Gniazdo wtyczkowe 1-fazowe
	Gniazdo wtyczkowe RJ11 telefonicznej
	Gniazdo wtyczkowe RTV
	Wypust przewodu z zapasem

LAWSTOR Ewa Borowska 83-200 Starogard Gd., ul. Skłodowskiej 40 tel: 58-56-114-89, e-mail: borowskikazimierz@gmail.com	TEMAT	Remont i adaptacja budynku mieszkalno-usługowego z przeznaczeniem na lokale socjalne
	LOKALIZACJA	dz. 81/7/81/9/81/13/81/14, Płyty 13, 13A, 14-520 Pieniężno
Biurowisko 2012 - 16	DATA	02-2013
	SKALA	1:100
PROJEKTOWAŁ	mgr inż. Kazimierz Borowski	nr pr. nr 11/CD/01
SPRAWdził	mgr inż. Radosław Kaczmarek	nr pr. nr POM/0217/P00E/09
OPRACOWAŁ	mgr inż. Komel Borowski	

Biurowisko
2012 - 16

ul. Generalska 8, 14-520 Pieniężno
Gmina Pieniężno

INSTALACJA ELEKTRYCZNA - oświetlenie - parter

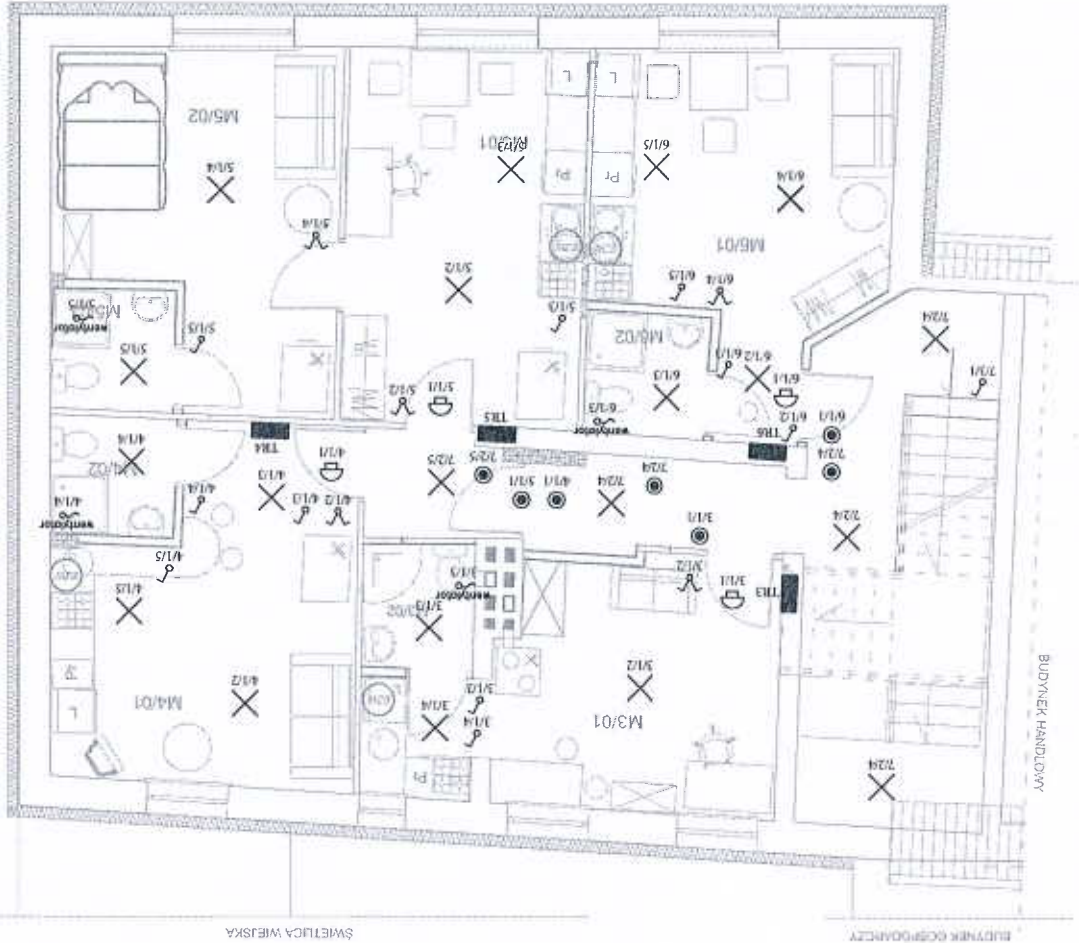
mgr inż. Kazimierz Borowski
nr pr. nr 11/CD/01

mgr inż. Komel Borowski

Numer katalogowy 2012-16	DATA	02-2013	OPRACOWAL	mgr inż. Kornel Borowski
	SKALA	1:100	OPRACOWAL	mgr inż. Kadosław Kaczmarek opr. nr POM/0217/POOE/09
	NR REWIZYJNY	3	PROJEKOWAL	mgr inż. Kazimierz Borowski opr. nr 117/GD/01
NADAWA NIS		INSTALACJA ELEKTRYCZNA - oświetlenie - piętro I		
LOKALIZACJA		dz. 81/78/81/8/13,81/14, Pławy 13, 13A, 14-520 Pieniężno		
CEL		Remont i adaptacja budynku mieszkalno-usługowego z przeznaczeniem na lokale socjalne		
INWESTOR		ul. Genarska 8, 14-520 Pieniężno Gmina Pieniężno		
 Biuro Projektów Elektrycznych Ewa Borowska 83-200 Starogard Gd., ul. Skłodowskiej 40 tel: 58-56-14-89, e-mail: borowskikazimierz@gmail.com				

Oświetlenie

LEGENDA	OZNACZENIA
Opłata oświetlenia ogólnego	×
Przeznaczenia - plafon	○
Łącznik pojedynczy	⋈
Łącznik podwójny	⋈
Przełącznik zwrotny - dzwonkowy	⊙
Gniazdo wtyczkowe 1-fazowe	⌒
Gniazdo wtyczkowe 1-fazowe IP44	⌒
Gniazdo wtyczkowe RTV	⌒
Wypust przewodu z zapasem	⌒



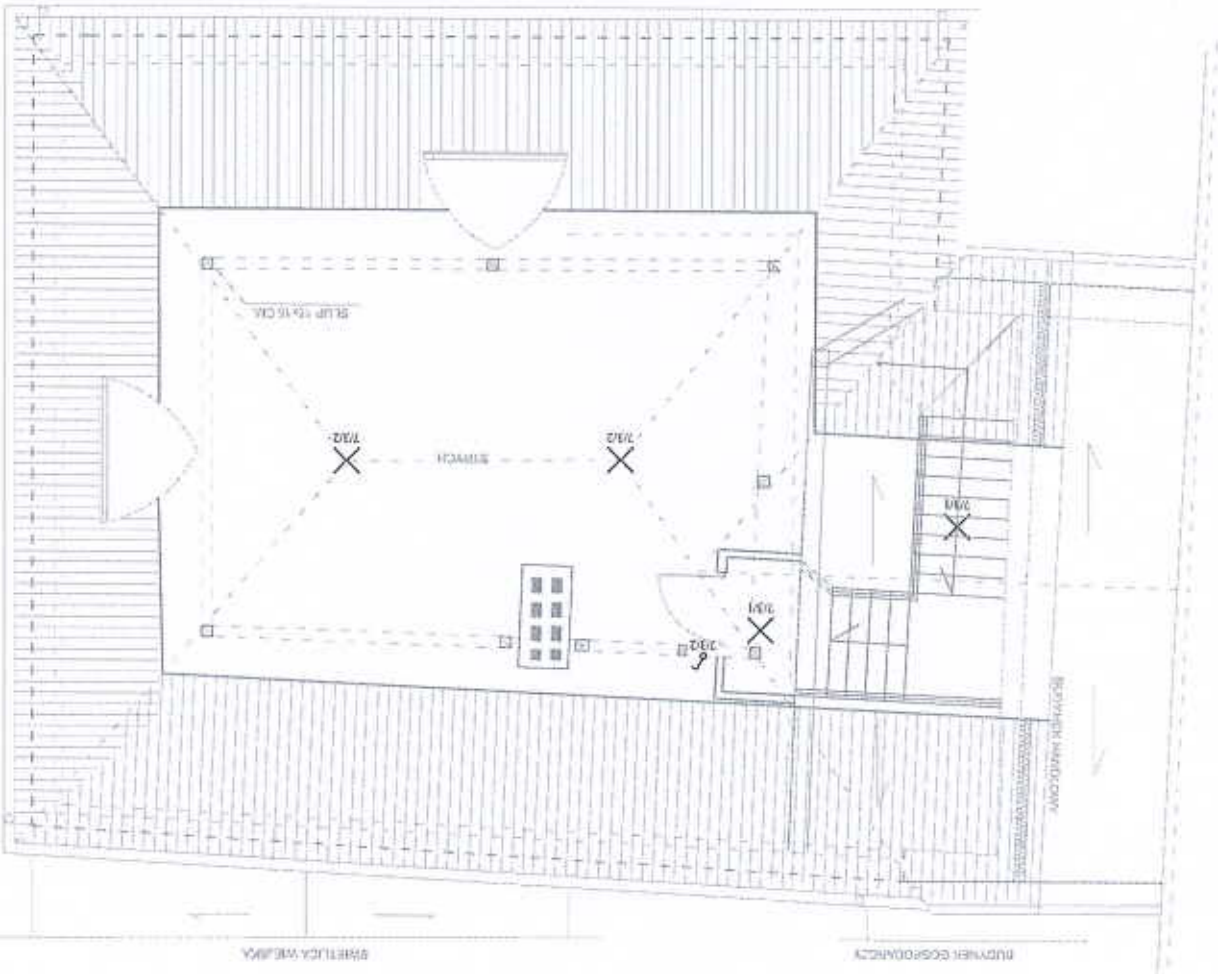
M6/02 wężel sanit.	M6/01 pokój aneks kuch.	M4/02 wężel sanit.	M4/01 pokój aneks kuch.
M6		M4	
M5/03 wężel sanit.	M5/02 pokój	M3/02 wężel sanit.	M3/01 pokój aneks kuch.
M5		M3	

zestawienie pomieszczeń

RZUT I PIETRA 1 : 100

RZUT PODDASZA 1 : 100

STACJA POKRYCIE
BRANIE



LEGENDA	OZNACZENIA
Opawa oświetleniowa ogólnego przeznaczenia - plafon	X
Łącznik pojedynczy	~
Łącznik podwójny	~
Przełącznik zwrotny - dzwonek	⊙
Gniazdo wyczkowe 1-fazowe	⊖
Gniazdo wyczkowe 3-fazowe	⊖
Gniazdo wyczkowe sieci telefonicznej RJ11	⊖
Gniazdo wyczkowe RTV	⊖
Wypust przewodu z zapasem	⊖

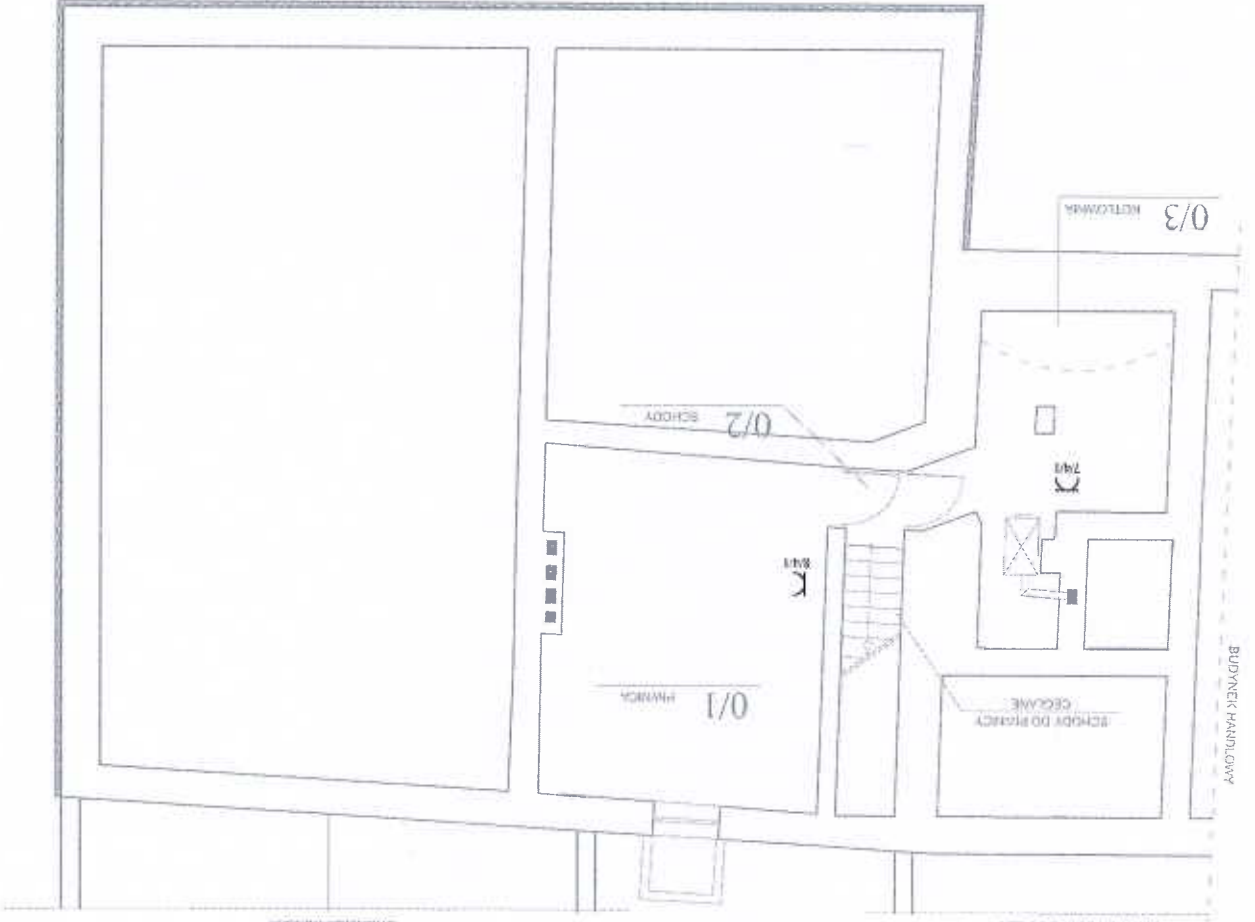
 Biuro Projektów Elektrycznych Ewa Borowska 83-200 Starogard Gdań, ul. Skłodowskiej 40 tel: 58-56-14-89, e-mail: borowskiazimierz@gmail.com Gmina Pieniężno ul. Generalska 8, 14-520 Pieniężno	INWESTOR	Remont i adaptacja budynku mieszkalno-usługowego z przeznaczeniem na lokale socjalne
	LOKALIZACJA	dz. 81/78/19/81/13/81/14, pluby 13, 13A, 14-520 Pieniężno
WYKONAWCA	mgr inż. Kazimierz Borowski upr. nr 117/GD/01	
SPRAWOCZKA	mgr inż. Radosław Kaczmarek upr. nr POM/0217/POD/09	
OPRACOWAŁ	mgr inż. Kornel Borowski	
NR RYSUNKU	4	
SKALA	1:100	
DATA	02-2013	

2012 - 16

Nazwa katalogowy 2012 - 16	DATA	02-2013	PROJEKTOWAL	mgr inż. Komel Borowski
	SKALA	1:100	PRZYJAZDZ	mgr inż. Radosław Kazimierz upr. nr POM/0217/POO/09
	NR KWADRANSU	5	PROJEKTOWAL	mgr inż. Kazimierz Borowski upr. nr 117/GD/01
INWESTOR				
Gmina Piwnitzno ul. Generalska 8, 14-520 Piwnitzno				
TEMAT				
Remont i adaptacja budynku mieszkalno-usługowego z przeznaczeniem na lokale społeczne				
LOKALIZACJA				
dz. 81/781/9,81/13,81/4, Pławy 13, 13A, 14-520 Piwnitzno				
WAZNOŚĆ				
INSTALACJA ELEKTRYCZNA - gniazda - płytka				

Biurowo Projektów Elektrycznych
 Ewa Borowska 83-200 Starogard Gd., ul. Skłodowskiej 40
 tel: 58-56-114-89, e-mail: borowskikazimierz@gmail.com

LEGENDA	
	Oprawa oświetlenia ogólnego
	Łącznik pojedynczy
	Łącznik zwrotny - dwukrotny
	Gniazdo wyczkowe 1-fazowe IP44
	Gniazdo wyczkowe sieci telefonicznej RJ11
	Gniazdo wyczkowe RTV
	Wypust przewodu z zapasem
OZNACZENIA	
	2/1/0
	3/0/5
	3/0/5
	3/0/5



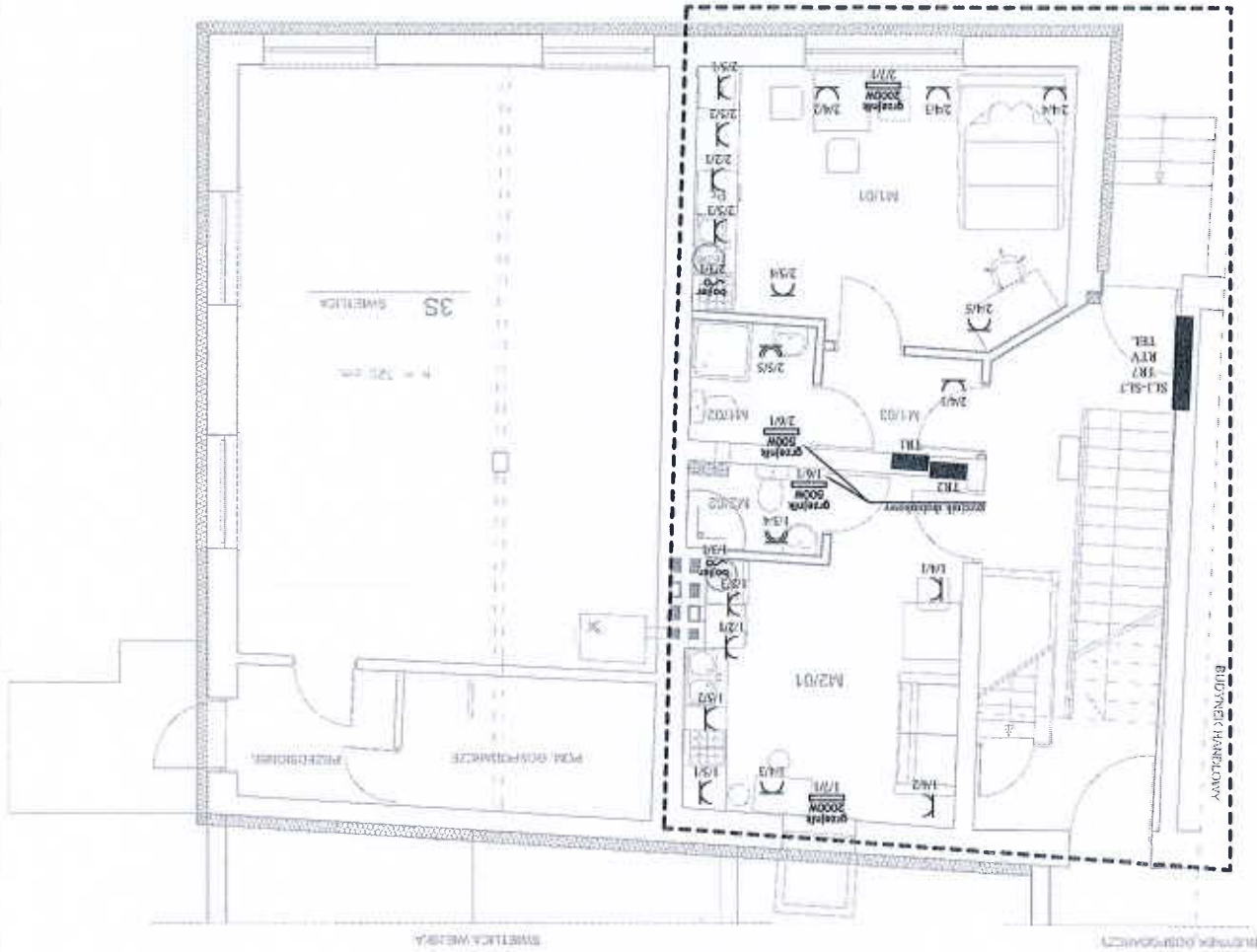
RZUT PIWNIC 1 : 100

RZUT PARTERU 1 : 100

zestawienie pomieszczeń

M1	
M1/01	pokój
M1/02	aneks kuch.
M1/03	przedpokój

M2	
M2/01	pokój
M2/02	węzeł sanit.



Zakres opracowania

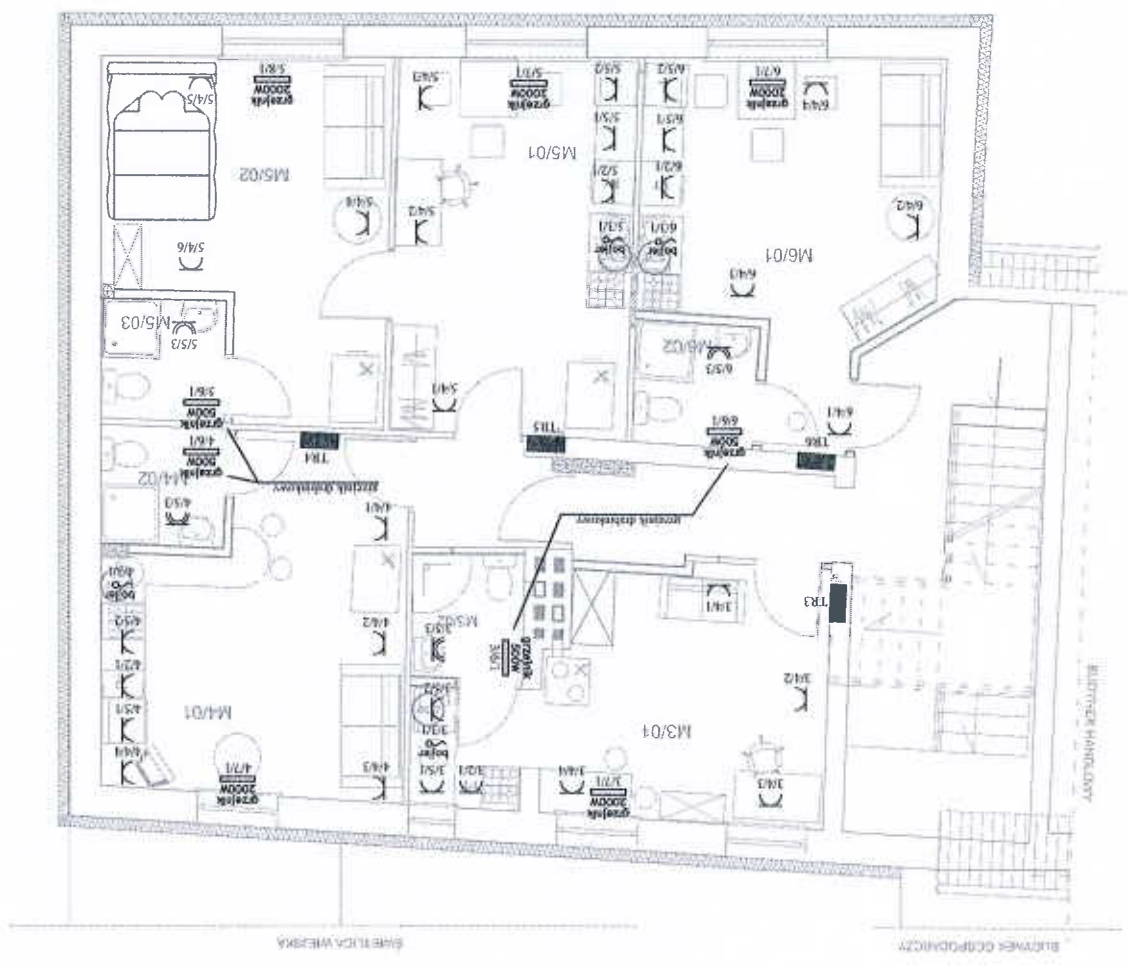
OZNACZENIA	LEGENDA
	Opława oświetleniowa ogólnego przeznaczenia - plafon
	Lącznik pojedynczy
	Lącznik podwójny
	Przełącznik zwrotny - dzwonkowy
	Gniazdo wtyczkowe 1-fazowe
	Gniazdo wtyczkowe 1-fazowe IP44
	Gniazdo wtyczkowe sieci
	telefoniczny RJ11
	Gniazdo wtyczkowe RTV
	Wypust przewodu z zapasem

 Ewa Borowska 83-200 Starogard Gd., ul. Skłodowskiej 40 tel: 58-56-114-89, e-mail: borowskiazmierz@gmail.com Gmina Pieniężno ul. Generalska 8, 14-520 Pieniężno Remont i adaptacja budynku mieszkalno-usługowego z przeznaczeniem na lokale socjalne dz. 81/7,81/9,81/13,81/14, Placy 13, 13A, 14-520 Pieniężno INSTALACJA ELEKTRYCZNA - gniazda - parter	PROJEKTOWAŁ	mgr inż. Kazimierz Borowski upr. nr 117/GD/01
	SPRAWDZIŁ	mgr inż. Radosław Kaczmarek upr. nr POM/0217/POOE/09
	OPRACOWAŁ	mgr inż. Kornel Borowski
WYKONANO	DATA	02-2013
SKALA	1:100	
NR RYSUNKU	6	
Numer zadaniowy 2012 - 16		

RZUT I PIĘTRA 1 : 100

zestawienie pomieszczeń

M6	M6/01 pokój + aneks kuch.	M6/02 wzrostł. sanit.
M5	M5/01 pokój* + aneks kuch.	M5/02 pokój
	M5/03 wzrostł. sanit.	
M4	M4/01 pokój + aneks kuch.	M4/02 wzrostł. sanit.
M3	M3/01 pokój + aneks kuch.	M3/02 wzrostł. sanit.



LEGENDA		OZNACZENIA
⊗	Opłata oświetleniowa ogólnego przeznaczenia - plafon	⊗
⋈	Łącznik pojedynczy	⋈
⋈	Łącznik podwójny	⋈
⊙	Przełącznik zwrotny - dzwonkowy	⊙
⊖	Gniazdo wtyczkowe 1-fazowe	⊖
⊖	Gniazdo wtyczkowe 1-fazowe IP44	⊖
⊖	Gniazdo wtyczkowe sieci telefonicznej RJ11	⊖
⊖	Gniazdo wtyczkowe RTV	⊖
⊖	Wypust przewodu z zapasem	⊖

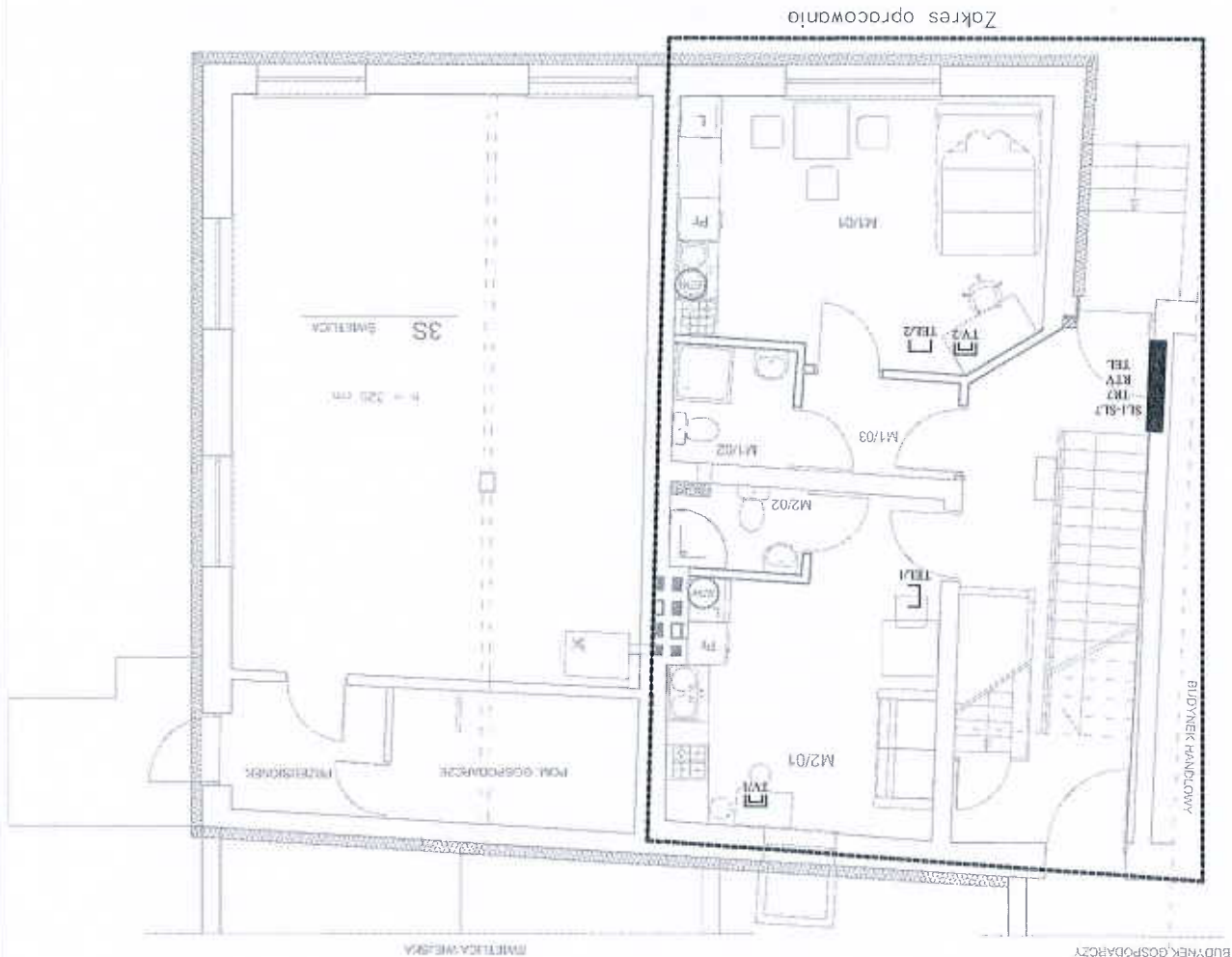
	Ewa Borowska 83-200 Starogard Gd., ul. Skłodowskiej 40 tel: 58-56-114-89, e-mail: borowskikazimierz@gmail.com Gmina Pieniężno ul. Generalska 8, 14-520 Pieniężno Remont i adaptacja budynku mieszkalno-usługowego z przeznaczeniem na lokale socjalne dz. 81/78/19/8/13,81/14, Płoty 13, 13A, 14-520 Pieniężno INSTALACJA ELEKTRYCZNA - gniazda - płytno I	
	INWESTOR	PROJEKTOWAŁ
mgr inż. Kazimierz Borowski upr. nr 117/GD/01	mgr inż. Radosław Kaczmarek upr. nr POM/0217/POO/E/09	mgr inż. Komel Borowski DATA 02-2013
Skala 1:100 7	2012 - 16	Nazwa budynku

RZUT PARTERU 1 : 100

zestawienie
pomieszczeń

M1	
M1/01	pokój
M1/02	łazienka kuch.
M1/03	przedpok.

M2	
M2/01	pokój
M2/02	łazienka kuch.

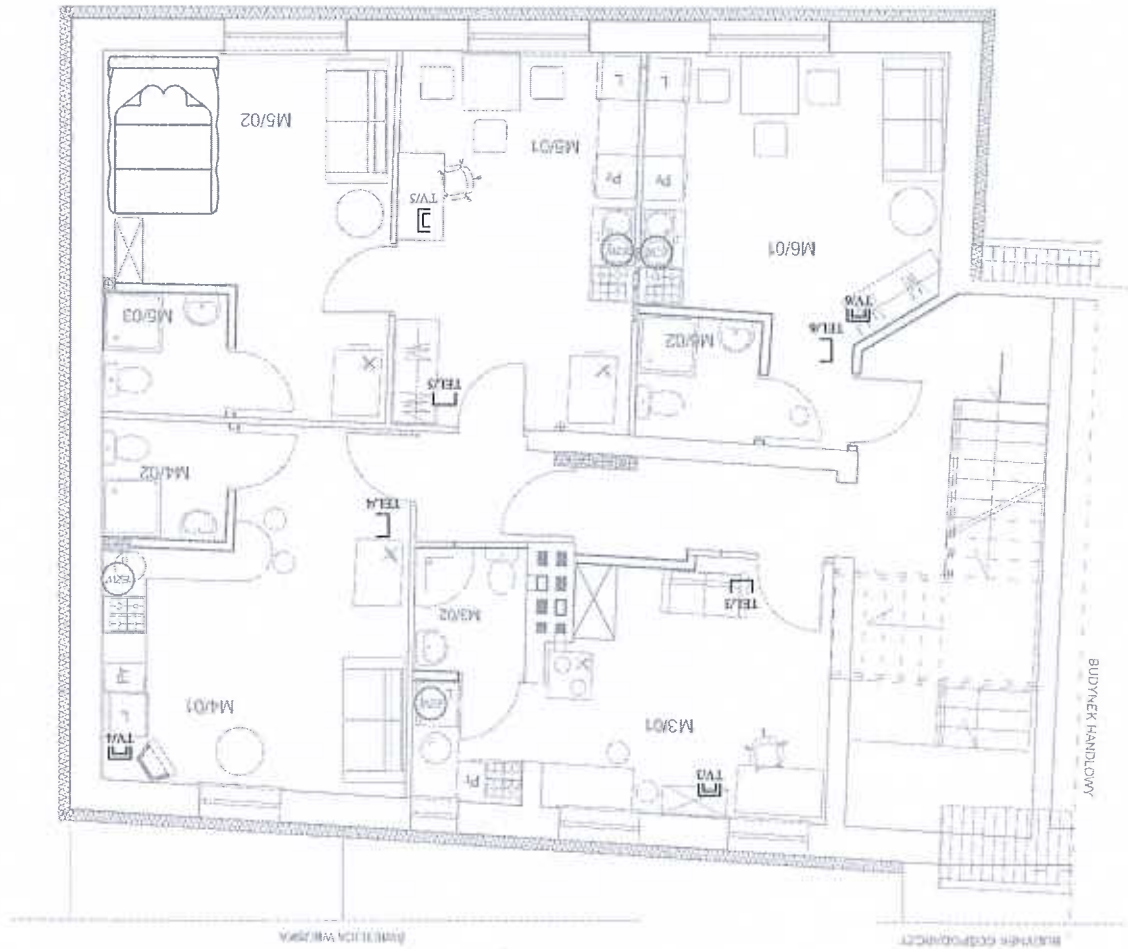


OZNACZENIA	LEGENDA
	Opiera oświetlenia ogólnego
	przeznaczenia - plafon
	Łącznik pojedynczy
	Łącznik podwójny
	Przełącznik - dzwonek
	Gniazdo wtyczkowe 1-fazowe
	Gniazdo wtyczkowe 1-fazowe IP44
	Gniazdo wtyczkowe sieci
	telefonowej RJ11
	Gniazdo wtyczkowe RTV
	Wypust przewodu z zapasem

 Ewa Borowska 83-200 Starogard Gd., ul. Skłodowskiej 40 tel: 58-56-114-89, e-mail: borowskikazimierz@gmail.com Gmina Pieniężno ul. Generala 8, 14-520 Pieniężno Remont i adaptacja budynku mieszkalno-usługowego z przeznaczeniem na lokale socjalne Lokalizacja dz. 81/7/81/9/81/3,81/14, Płoty 13, 13A, 14-520 Pieniężno Kategoria RTN INSTALACJA TELEFONICZNA - gniazda - parter	PROJEKTOWAŁ	mgr inż. Kazimierz Borowski upr. nr 117/GD/01
	SPRAWDZIŁ	mgr inż. Radosław Kaczmarek upr. nr POM/0217/POE/09
	OPRACOWAŁ	mgr inż. Kornel Borowski
DATA	02-2013	
WYKONANO	8	
WYKONANO	1:100	
WYKONANO		

Numer zadania: 2012 - 16	DATA	02-2013
	SKALA	1:100
	NR KWADRANSU	9
PROJEKTOWAŁ	mgr inż. Kazimierz Borowski	
SPRAWDZIŁ	mgr inż. Radosław Kaczmarek upr. nr POM/0217/POE/09	
OPRACOWAŁ	mgr inż. Komel Borowski	
WYKONAŁ	Instalacja elektryczna	
TYTUŁ	Remont i adaptacja budynku mieszkalno-usługowego z przeznaczeniem na lokale usługowe	
LOKALIZACJA	dz. 81/781/9/81/13,81/14, Płoty 13, 13A, 14-520 Pieniężno	
INSTRUKCJA TECHNICZNA	szkic - piętro 1	
EMISJONER	Ginia Pieniężno ul. Generalska 8, 14-520 Pieniężno tel: 58-56-114-89, e-mail: borowskikazimierz@gmail.com	
Biurowo Elektrycznych		

LEGENDA		OZNACZENIA	
⊗	Oprawa oświetleniowa ogólnego przeznaczenia - plafon	⊗	2/1/2
⊗	Łącznik pojedynczy	⊗	2/1/2
⊗	Łącznik podwójny	⊗	2/1/2
⊗	Przełącznik zwrotny - dzwonkowy	⊗	2/1/2
⊗	Gniazdo wyczkowe 1-fazowe	⊗	2/1/2
⊗	Gniazdo wyczkowe 1-fazowe IP44	⊗	2/1/2
⊗	Gniazdo wyczkowe sieci telefonicznej RJ11	⊗	2/1/2
⊗	Gniazdo wyczkowe RTV	⊗	2/1/2
⊗	Wypust przewodowy z zapasem	⊗	2/1/2

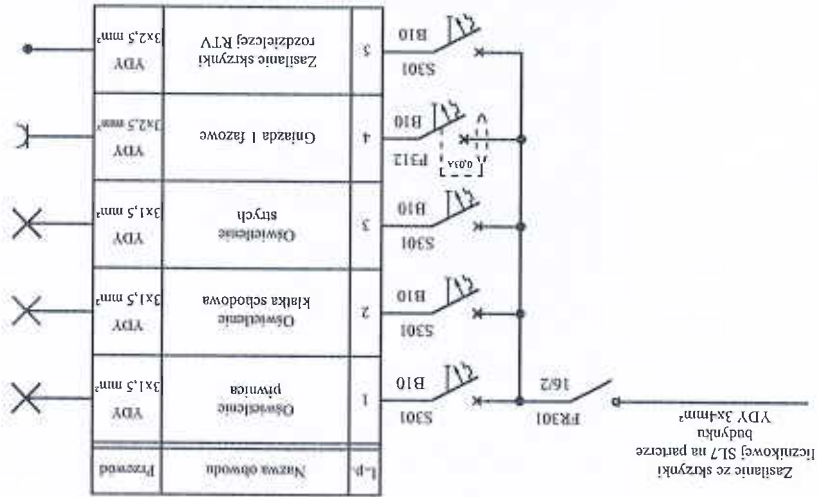


M3	M3/01 pokój + aneks kuch.	M3/02 węzeł sanit.
M4	M4/01 pokój + aneks kuch.	M4/02 węzeł sanit.
M5	M5/01 pokój + aneks kuch.	M5/02 pokój
M6	M6/01 pokój + aneks kuch.	M6/02 węzeł sanit.

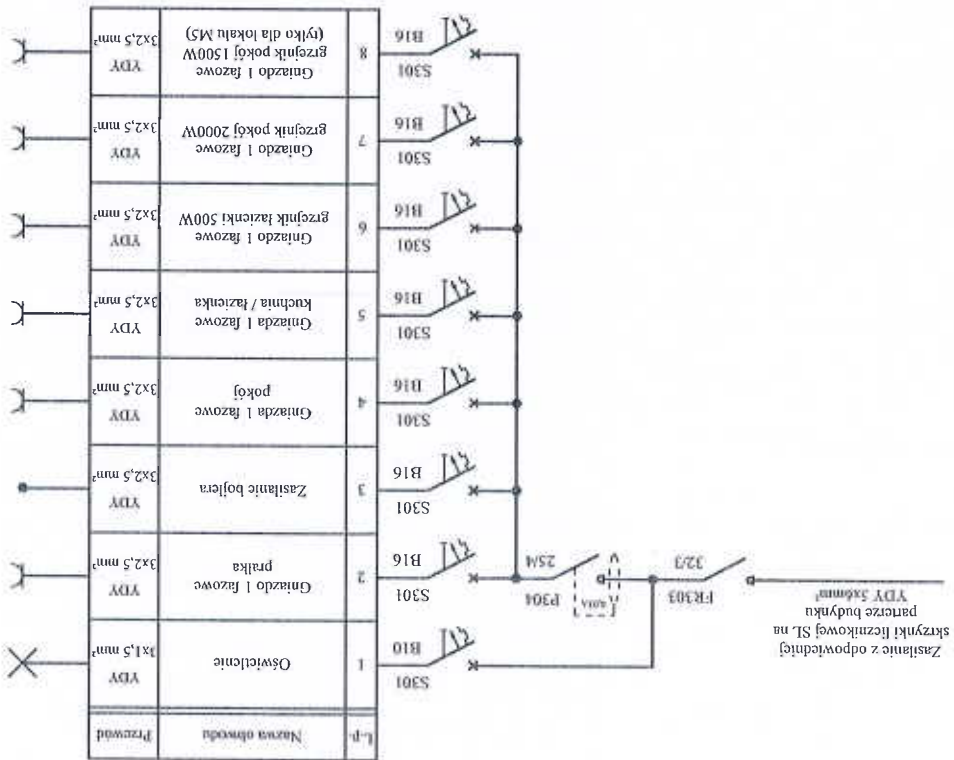
zestawienie pomieszczeń

RZUT I PIĘTRA 1 : 100

Biurowa Ewa Borowska 83-200 Starogard Gd., ul. Skłodowskiej 40 tel: 58-56-114-89, e-mail: borowskikazimierz@gmail.com Główny Gmina Pieniężno ul. Generała Gł. 8, 14-520 Pieniężno Remont i adaptacja budynku mieszkalno-usługowego z przeznaczeniem na lokale społeczne dz. 81/7/81/9/81/3/81/14, Phazy 13, 13A, 14-520 Pieniężno INSTALACJA ELEKTRYCZNA - tablice rozdzielcze TR1-TR7	PROJEKTOWAŁ	mgr inż. Kazimierz Borowski upr. nr 117/GD/01
	SPRAWIŁ	mgr inż. Radosław Kazimierz upr. nr POM/0217/POOE/09
DATA	02-2013	
NUMER KATALOOWY	2012 - 16	



administracyjny
TR7



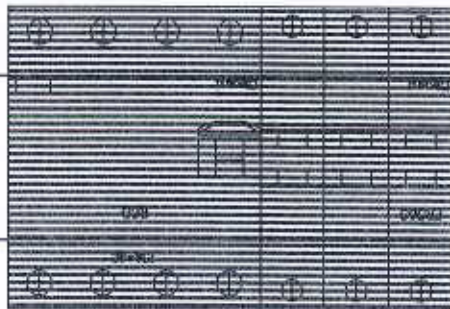
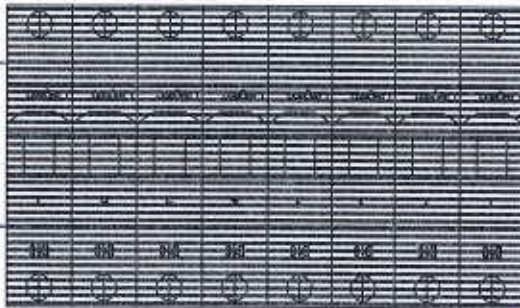
TR1-6

02-2013	DATA	mgr inż. Komel Borowski	PROJEKTOWAL
	SKALA	mgr inż. Radosław Kaczmarek upr. nr POM/0217/POE/09	PRACOWNIK
	NR RYSUNKU	mgr inż. Kazimierz Borowski upr. nr 117/GD/01	PROJEKTOWAL
INSTALACJA ELEKTRYCZNA w budynku mieszkalnym TR1-TR6 - widok			
LOKALIZACJA dz. 81/7/81/9/81/13,81/14, Platy 13, 13A, 14-520 Pieniężno			
TEMAT Remont i adaptacja budynku mieszkalno-usługowego z przeznaczeniem na lokale socjalne			
INWESTOR Gmina Pieniężno ul. Generalska 8, 14-520 Pieniężno tel: 58-56-114-89, e-mail: borowskikazimierz@gmail.com			




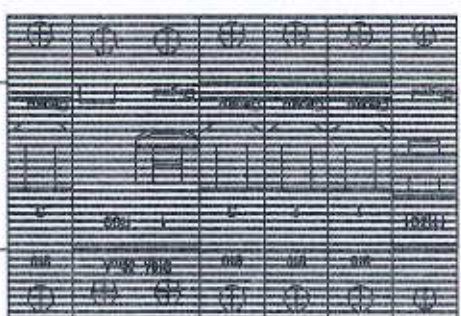
Biuro Projektów Elektrycznych
Ewa Borowska 83-200 Starogard Gd., ul. Skłodowskiej 40
tel: 58-56-114-89, e-mail: borowskikazimierz@gmail.com

TR1-6



Numer katalogowy 2012-16	DATA	02-2013	INWESTOR	Gmina Pieniężno ul. Generalska 8, 14-520 Pieniężno
	SKALA	1:2	PROJEKTOWAŁ	mgr inż. Kazimierz Borowski upr. nr 117/GI/01
	NR KWADRANSU	12	SPRAWDZIŁ	mgr inż. Radosław Kaczmarek upr. nr POM/0217/P00E/09
INSTRUKCJA		mgr inż. Komel Borowski		
INSTALACJA ELEKTRYCZNA - białe rozdzielnice TR7 - widok				
Nazwa Bvz.				
Lokalizacja				
dz. 81/7/81/9/81/13,81/14, Phuy 13, 13A, 14-520 Pieniężno				
Temat				
Remont i adaptacja budynku mieszkalno-usługowego z przeznaczeniem na lokale socjalne				

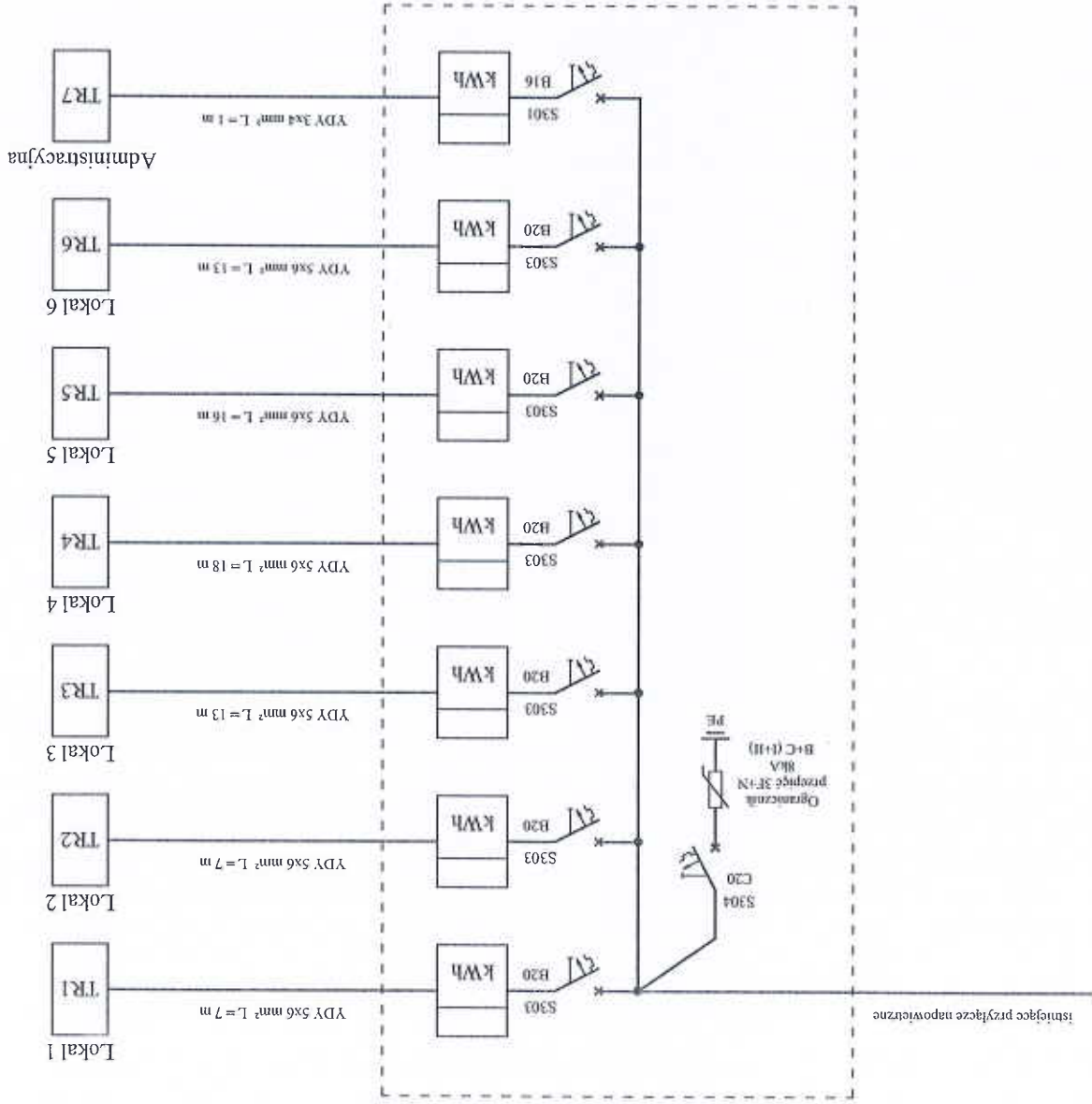

Biuro Projektów Elektrycznych
 Ewa Borowska 83-200 Starogard Gd., ul. Skłodowskiej 40
 tel: 58-56-114-89, e-mail: borowskikazimierz@gmail.com



administracyjny

TR7

SL1 - SL7



Biurowo Projektów Elektrycznych
Ewa Borowska 83-200 Starogard Cd., ul. Skłodowskiej 40
tel: 58-56-114-89, e-mail: borowskikazimierz@gmail.com
Gmina Pieniężno
ul. Generalska 8, 14-520 Pieniężno

PROJEKTOWAL	mgr inż. Kazimierz Borowski
STWADZIE	mgr inż. Radosław Kaczmarek upr. nr POM/0217/P00E/09
OPRACOWAL	mgr inż. Kornel Borowski
KATEGORIA	INSTALACJA ELEKTRYCZNA - wewnętrzne linie zasilające i rozdziel energii
TYTUŁ	Komunikacja i adaptacja budynku mieszkalno-usługowego z przeznaczeniem na lokale socjalne
LOKALIZACJA	dz. 81/7/819/81/13,81/14, Phuj 13, 13A, 14-520 Pieniężno
DATA	02-2013
SKALA	1:3
NR RYSUNKU	13
NUMER LAMPEGO	2012-16

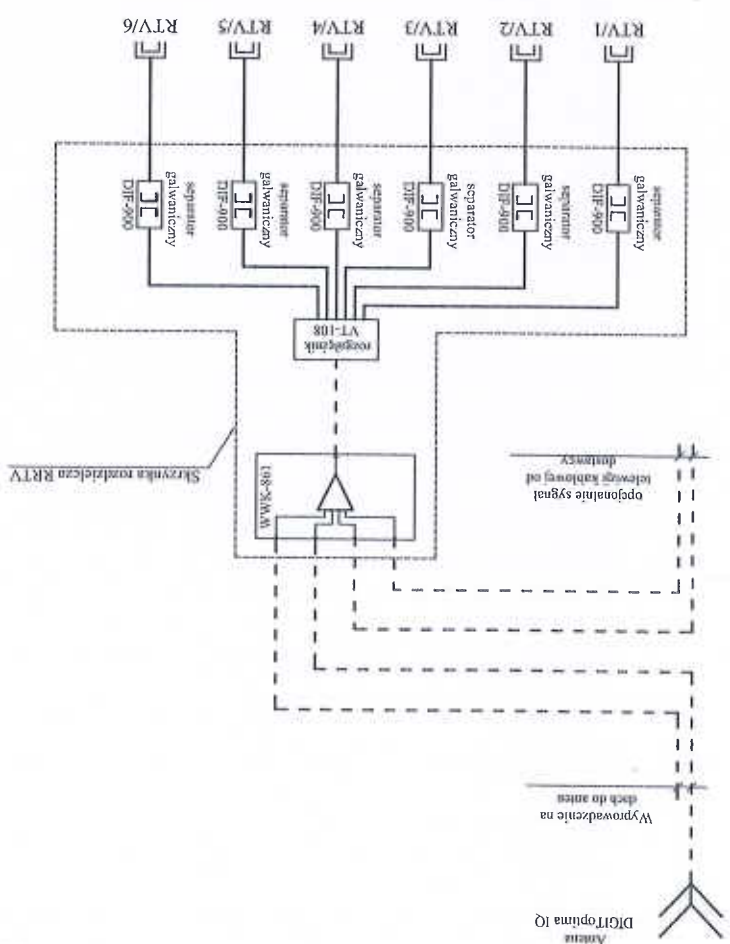
DATA	02-2013	mgr inż. Kornel Borowski	OPRACOWAL
	14	mgr inż. Radosław Kaczmarek upr. nr POM/0217P/OOI/09	SPRAWDZIL
SKALA		mgr inż. Kazimierz Borowski upr. nr 117/GD/01	PROJEKTOWAL
INSTRUMENTY		INSTALACJA TELETECHNICZNA - struktura sieci telewizyjnej	WZYMKA BHS
LOKALNOŚĆ		dz. 81/781/9,8/13,8/14, Phwy 13, 13A, 14-520 Pieniężno	
TYTUŁ		Remont i adaptacja budynku mieszkalno-usługowego z przeznaczeniem na lokale socjalne	
INWESTOR		Gmina Pieniężno ul. Generalska 8, 14-520 Pieniężno tel: 58-56-114-89, e-mail: borowskikazimierz@gmail.com	



Biurowo Projektów Elektrycznych
Ewa Borowska 83-200 Starogard Gd., ul. Skłodowskiej 40
tel: 58-56-114-89, e-mail: borowskikazimierz@gmail.com

	Przewody RG6
	Przewody magistralne RG11
	Separator galwaniczny do LV
	Gniazdo wtyczkowe RTV
	Szerokoprasmowy wzmacniacz wielozakresowy regulowany

LEGENDA



STAROSTWO POWIATOWE
w BRANISZEWIE